



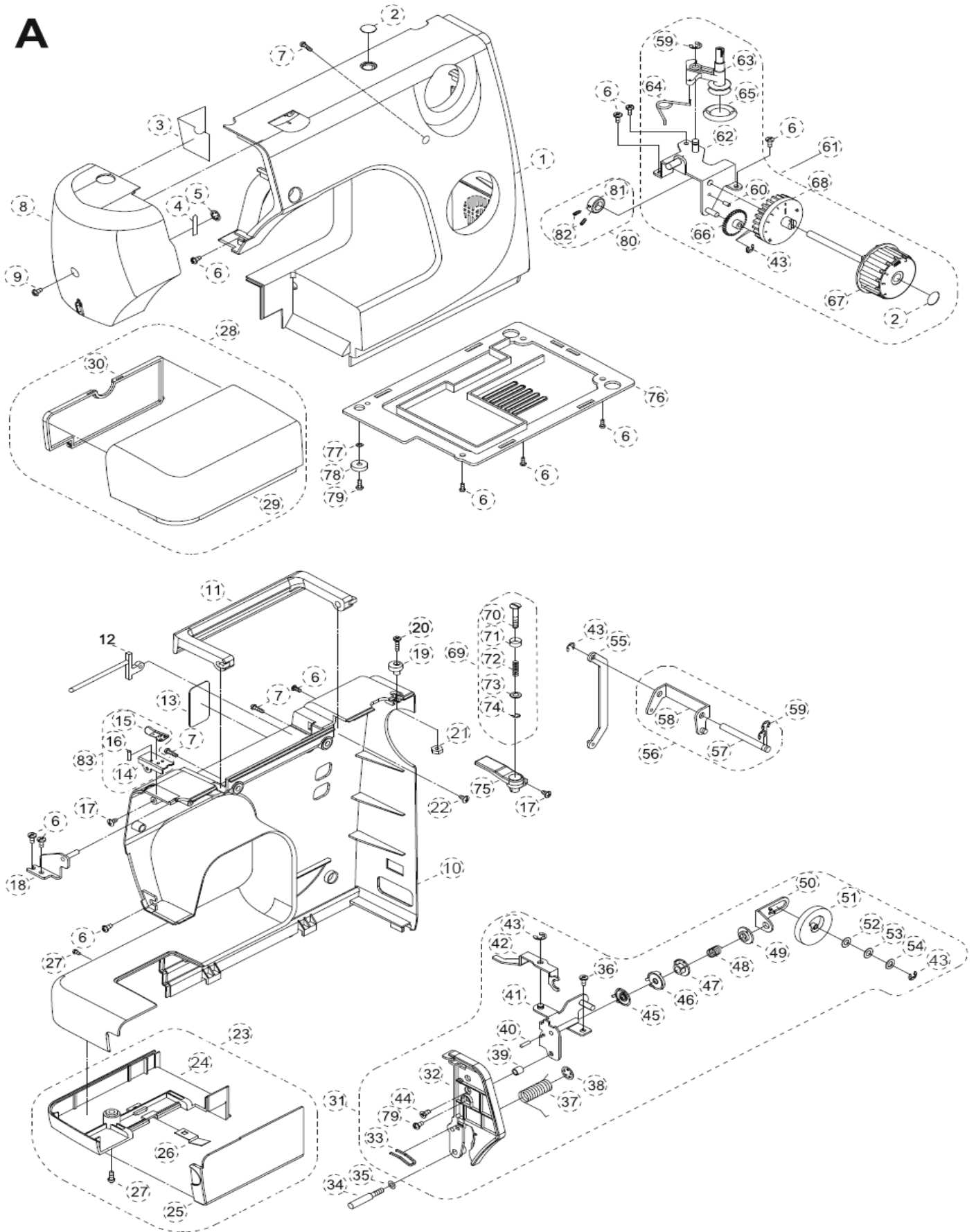
**SINGER®**



**8280**

®Marca Registrada da "The Singer Company Ltd."  
Copyright © 2006 The Singer Company  
Direitos mundialmente reservados

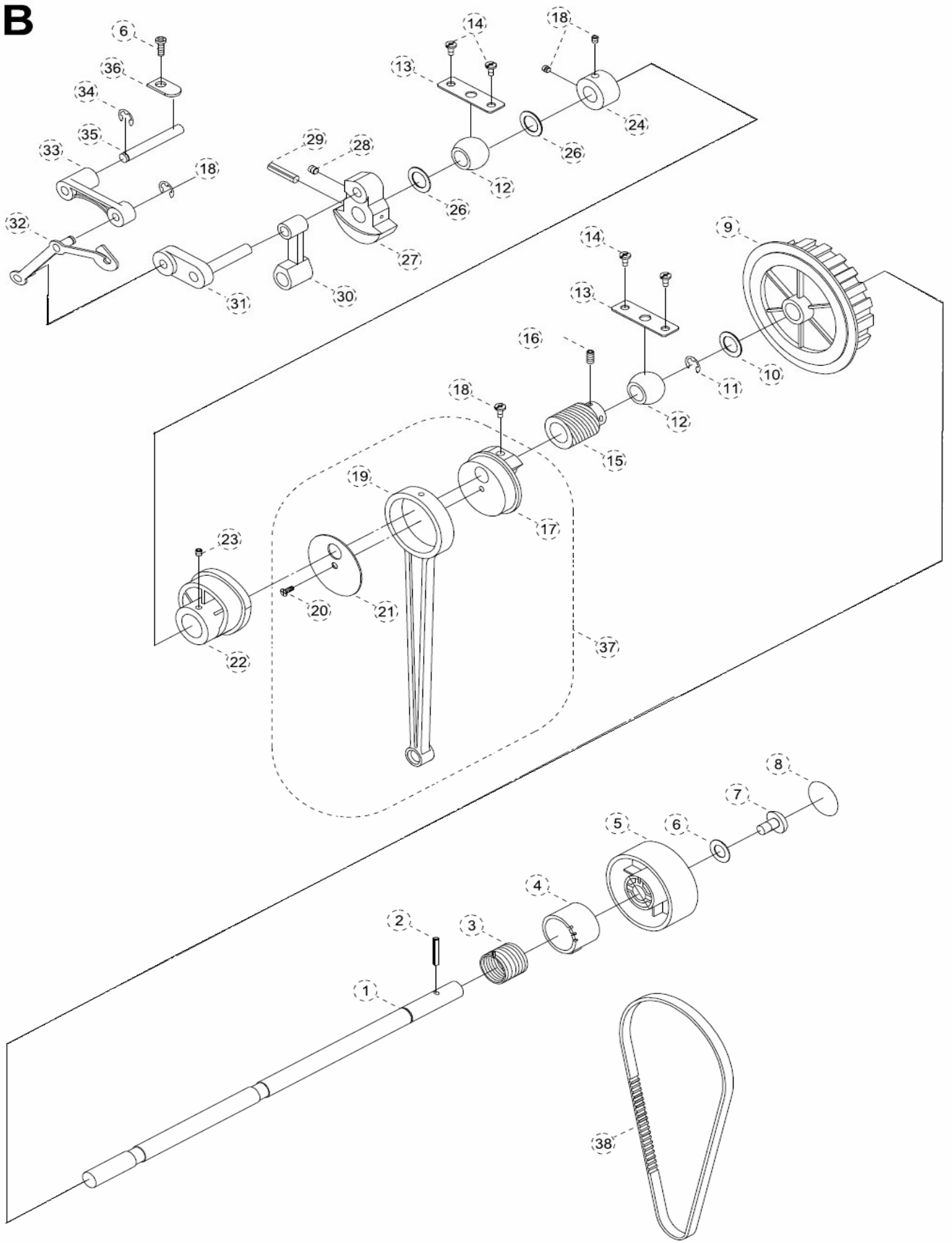
**A**



	<b>Código</b>	<b>DESCRIÇÃO</b>	<b>Nº</b>	<b>Código</b>	<b>DESCRIÇÃO</b>
<b>1</b>	V886293210	TAMPA FRONTAL	<b>37</b>	V60303000	MOLA DE ARRASTE
<b>2</b>	V61503210	TAMPA	<b>38</b>	003020453	ANEL DE RETENÇÃO
<b>3</b>	V880323000	PLACA ISOLADORA	<b>39</b>	H11103001	TUBO DA MOLA DO GUIA DO TENS
<b>4</b>	V630593000	CORTADOR DE LINHA	<b>40</b>	003043010	PINO DA BUCHA DO VOLANTE
<b>5</b>	003020053	ANEL DE RETENÇÃO	<b>41</b>	V60243002	CHAPA DO SUPORTE DO TENSOR
<b>6</b>	004240306	PARAFUSO M4X8	<b>42</b>	V880203003	CHAPA FLUTUANTE DO TENSOR
<b>7</b>	004240306	PARAFUSO M4X10	<b>43</b>	003010043	ANEL DE RETENÇÃO
<b>8</b>	V887193210	TAMPA FRONTAL	<b>44</b>	004240176	PARAFUSO M4X6
<b>9</b>	004241046	PARAFUSO M4X10	<b>45</b>	J30433001	DISCO DO TENSOR
<b>10</b>	V886263210	TAMPA TRASEIRA	<b>46</b>	J30423001	DISCO DO TENSOR
<b>11</b>	V880083210	ALÇA	<b>47</b>	R10593000	REGULADOR DA MOLA DO DISCO DO T
<b>12</b>	V610443210	PINO PORTA RETRÓS	<b>48</b>	NB1083000	MOLA DO DISCO DO TENSOR
<b>13</b>	V880353210	CHAPA	<b>49</b>	K50193000	REGULADOR DE DISCO DO TENSOC
<b>14</b>	V880233001	GUIA-FIO	<b>50</b>	V60273006	CHAPA DA MOLA DO DISCO DO TE
<b>15</b>	V880243001	CHAPA DA MOLA DO GUIA-FIO	<b>51</b>	V887793210	BOTÃO DO DISCO DO TENSOR
<b>16</b>	003042006	PINO DA BUCHA DA ALÇA	<b>52</b>	004300713	ARRUELA
<b>17</b>	004230215	PARAFUSO M3X8X5	<b>53</b>	004500360	ARRUELA
<b>18</b>	V61253006	SUPORTE DA ALÇA	<b>54</b>	004300643	ARRUELA
<b>19</b>	E1A2393000	LIMITADOR DO ENCHEDOR DE BOBINA	<b>55</b>	V61043003	HASTE
<b>20</b>	004106162	PARAFUSO M4/64	<b>56</b>	V70084000	CAIXA DO CAME DE REGULAGEM DO ZIG
<b>21</b>	004706013	PORCA 9/64	<b>57</b>	V70013003	EIXO DO SUPORTE DO CAME DO ZIGUEZAGUE
<b>22</b>	004230646	PARAFUSO M3X16.7	<b>58</b>	V70093003	COTOVELO DO REGULADOR DO ZIGUEZAGUE
<b>23</b>	V880034000	BASE DO BRAÇO LIVRE	<b>59</b>	003010053	ANEL DE RETENÇÃO
<b>24</b>	V880033210	TAMPA INFERIOR	<b>60</b>	003043008	PINO DA MOLA
<b>25</b>	V880043210	TAMPA DA LANÇADEIRA	<b>61</b>	V840064000	ENCHEDOR DE BOBINA COMPLETO
<b>26</b>	R12453003	MOLA DA TAMPA	<b>62</b>	V640105006	SUPORTE DO ENCHEDOR DE BOB
<b>27</b>	004240046	PARAFUSO M4X10	<b>63</b>	V61165000	COTOVELO DO ENCHEDOR DE BO
<b>28</b>	V880065210	MESA DE COSTURA	<b>64</b>	V61563003	MOLA DO COTOVELO
<b>29</b>	V880063210	CORPO DE MESA	<b>65</b>	F20213000	POLIA DE BORRACHA
<b>30</b>	V880073210	TAMPA DO CORPO DA MESA	<b>66</b>	V630193000	ENGRENAGEM DO REGULADOR DE ALIMENTAÇÃO
<b>31</b>	V886284210	CHAPA DE SUPORTE DO TENSOR	<b>67</b>	V889293210	DIAL DO REGULADOR DE ALIMENT
<b>32</b>	V886283210	TAMPA DA CHAPA DE SUPORTE	<b>68</b>	V640123000	CAME DO REGULADOR DE ALIMEN
<b>33</b>	V61873001	GUIA - FIO	<b>69</b>	V886274210	GUIA-FIO DO ENCHEDOR DE BOBIL
<b>34</b>	004240982	PARAFUSO M4	<b>70</b>	V880173001	PARAFUSO DE AJUSTE DO GUIA-F
<b>35</b>	004300136	ARRUELA	<b>71</b>	V880183001	ANEL DA MOLA DO ENCHEDOR DE
<b>36</b>	004240056	PARAFUSO M4X6	<b>72</b>	V880193000	MOLA DO GUIA-FIO

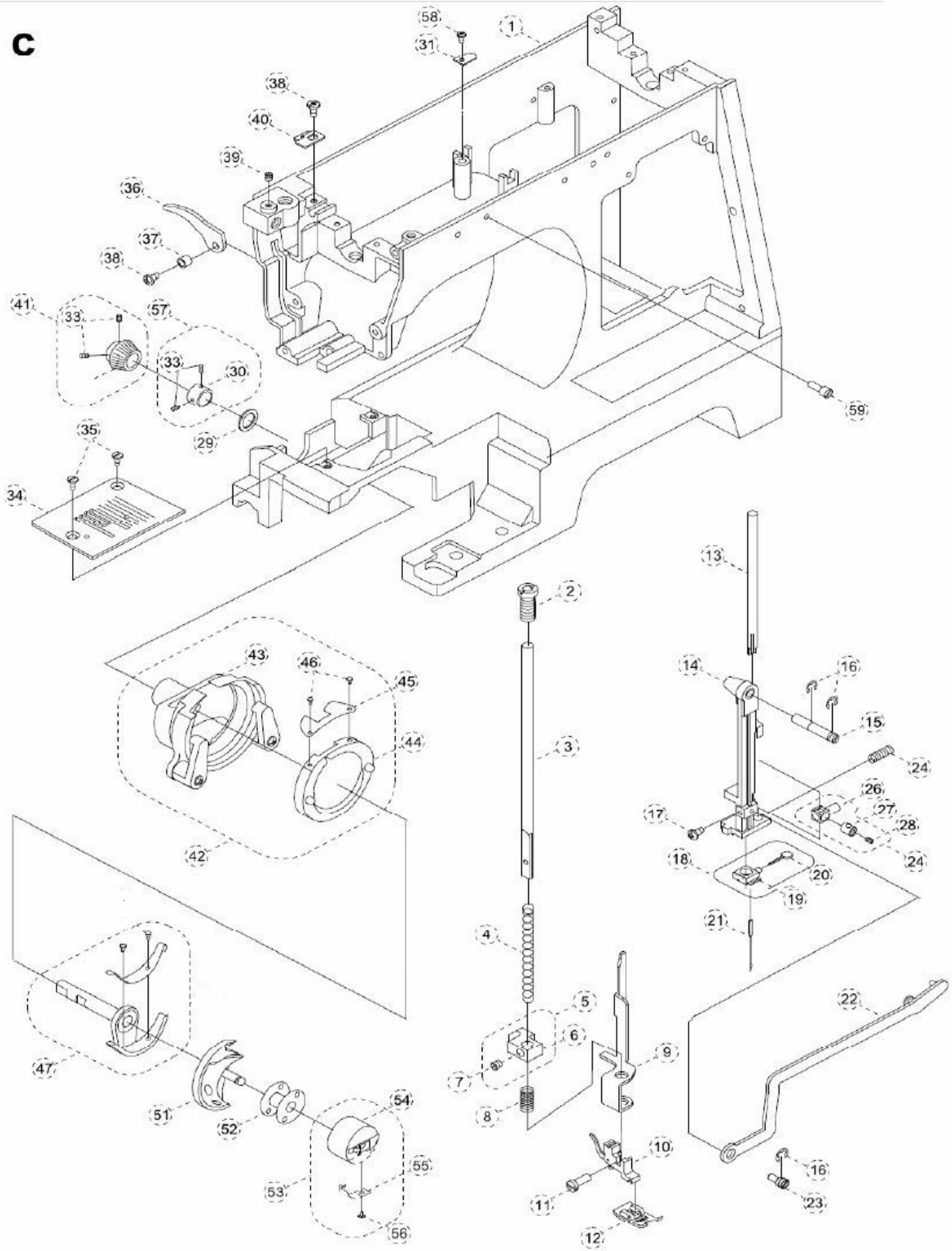
<b>Nº</b>	<b>Código</b>	<b>DESCRIÇÃO</b>
<b>73</b>	004301078	ARRUELA
<b>74</b>	003010036	ANEL DE RETENÇÃO
<b>75</b>	V886273210	SUPORTE DO GUIA-FIO
<b>76</b>	V61383323	TAMPA INFERIOR
<b>77</b>	004301133	ARRUELA
<b>78</b>	J31413000	FILTRO DA BASE DO BRAÇO LIVRE
<b>79</b>	004240746	PARAFUSO M4X18
<b>80</b>	Z70105000	CONJUNTO DO COLAR
<b>81</b>	Z700103003	COLAR
<b>82</b>	004240503	PARAFUSO M4X4
<b>83</b>	V880235000	GUIA-FIO COMPLETO

**B**



<b>Nº</b>	<b>Código</b>	<b>DESCRIÇÃO</b>	<b>Nº</b>	<b>Código</b>	<b>DESCRIÇÃO</b>
1	V60033000	EIXO HORIZONTAL	20	004240056	PARAFUSO M4X6
2	003043018	PINO DA MOLA	21	V60073003	COBERTURA DA HASTE
3	R10393000	MOLA DA EMBREAGEM ANELAR DO EIXO	22	G4A0533000	CAME DE ALIMENTAÇÃO
4	R10403000	COLAR DA EMBREAGEM DO BRAÇO	23	004240503	PARAFUSO M4X4
5	V880093210	VOLANTE	24	R10313000	COLAR DO EIXO HORIZONTAL
6	004300586	ARRUELA DO VOLANTE	25	004250203	PARAFUSO M5X5
7	004250346	PARAFUSO M5X10	26	004400080	ARRUELA ANTI-ATRITO
8	V16893210	CHAPA DECORATIVA DO VOLANTE	27	V61473000	BALANÇO DO EIXO HORIZONTAL
9	E4A0143210	POLIA DE ACIONAMENTO DA CORREIA	28	004240223	PARAFUSO M4X6
10	004300853	ARRUELA	29	003043524	PINO DO BALANÇO
11	003010093	ANEL DE RETENÇÃO	30	F4A3335000	HASTE DO COTOVELO DA BARRA DE AGULHA
12	R10293000	BUCHA DO EIXO HORIZONTAL	31	V10543000	PINO DO BALANÇO
13	V60113003	CHAPA DE RETENÇÃO DA BUCHA	32	E1A2513001	ALAVANCA DO ESTICA FIO
14	004240106	PARAFUSO M4X8	33	V10523000	SUORTE DA ALAVANCA
15	V60093000	SEM FIM DO EIXO HORIZONTAL	34	003010043	ANEL DE RETENÇÃO
16	004240033	PARAFUSO M4X5	35	V60223003	EIXO DO SUPORTE DO ESTICA – FIO
17	V60053000	CAME DO COTOVELO DE CONEXÃO	36	H13093003	CHAPA DO SUPORTE DO ESTICA-FIO
18	004107063	PARAFUSO 11/64X40X12	37	V60045000	HASTE DO COTOVELO DE CONEXÃO
19	V60063000	HASTE DO COTOVELO DE CONEXÃO	38	007156470	CORREIA DO MOTOR

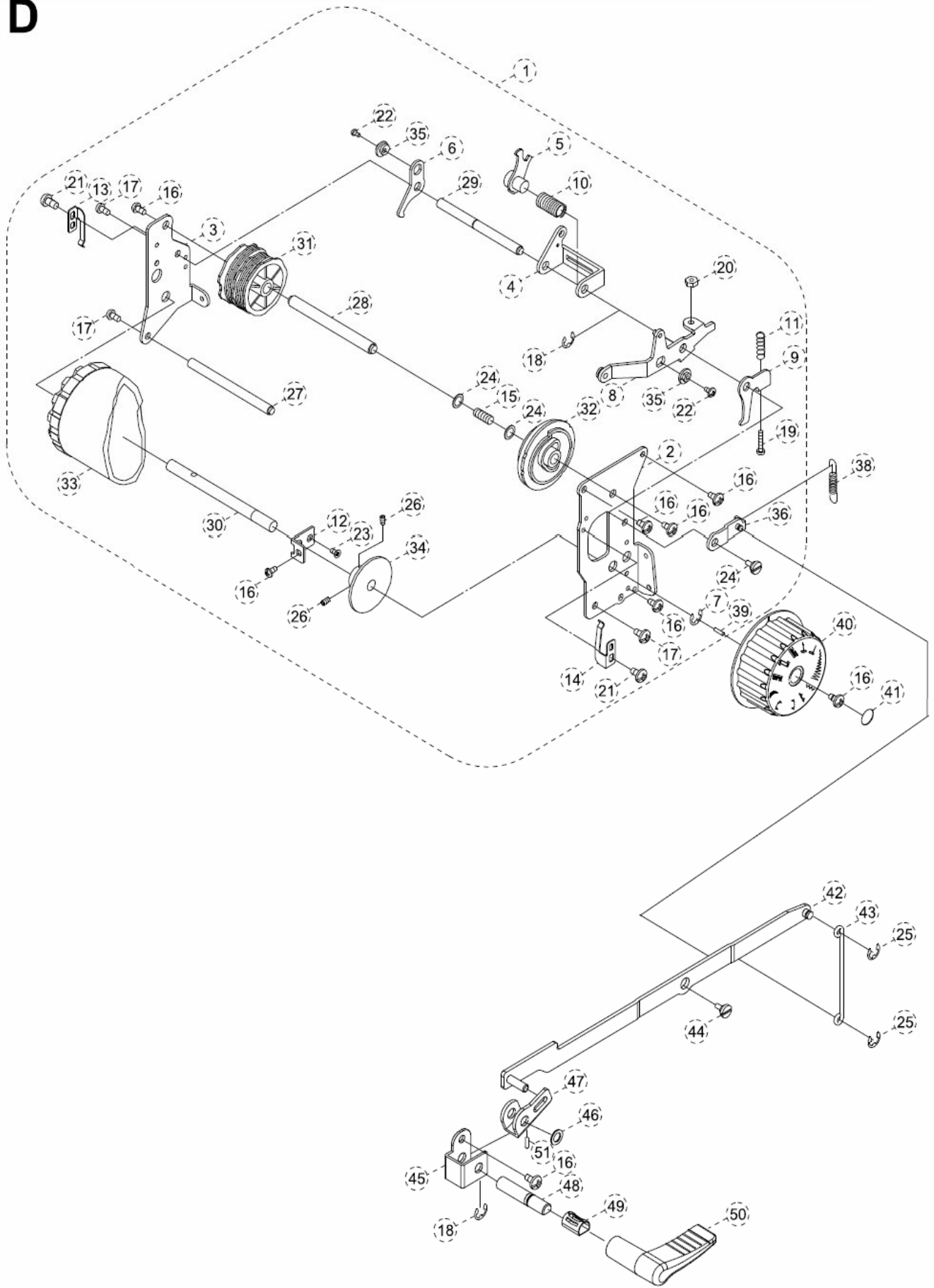
**C**



Nº	Código	DESCRIÇÃO	Nº	Código	DESCRIÇÃO
1	V880163000	CABEÇOTE	31	H13093003	CHAPA POSICIONADORA
2	V620163210	PARAFUSO DA REGULAGEM DA BARRA DE PRESSÃO	32	V620233000	ENGRENAGEM DO EIXO DE ACIONAMENTO
3	V70153002	BARRA DE PRESSÃO	33	004107293	PARAFUSO
4	V70163002	MOLA DA BARRA DE PRESSÃO	34	V620033001	CHAPA DE AGULHA
5	H10525000	SUPORTE DA BARRA DE PRESSÃO COMPLETO	35	004240851	PARAFUSO M4 DA CHAPA DE AGULHA
6	H10533002	SUPORTE DA BARRA DE PRESSÃO	36	V880153000	ALAVANCA REGULADORA BARRA DE PRESSÃO
7	004260023	PARAFUSO M6X5	37	V60163000	ANEL
8	H10723003	MOLA DO LEVANTADOR DO REGULADOR DE TENSÃO	38	004240056	PARAFUSO M4X6
9	V60153003	LEVANTADOR DA ALAVANCA DE TENSÃO	39	004240033	PARAFUSO M4X5
10	006910008	HASTE COMPLETA	40	V60143003	CHAPA DE REGULAGEM DA ALAVANCA DE TENSÃO
11	004106211	PARAFUSO DA HASTE	41	V620235000	ENGRENAGEM DO EIXO DE ACIONAMENTO
12	006806008	SAPATILHA PARA ZIGUEZAGUE (J)	42	V10995000	CAIXA DA LANÇADEIRA COMPLETA
13	V70273000	BARRA DA AGULHA	43	V11003002	CAIXA DA LANÇADEIRA
14	V61973002	SUPORTE DA BARRA DE AGULHA	44	V11573001	PRENDEDOR DA LANÇADEIRA
15	N80223003	PINO DO SUPORTE	45	V11583002	MOLA DO PRENDEDOR
16	003010053	ANEL DE RETENÇÃO	46	H71093003	PARAFUSO DA MOLA
17	004106233	PARAFUSO	47	K81125000	ACIONADOR COMPLETO
18	G10245000	PRENDEDOR DA AGULHA COMPLETO	48	K81123002	INEXISTENTE
19	TA11033002	PRENDEDOR DA AGULHA	49	K81143003	INEXISTENTE
20	G10176002	PARAFUSO DO PRENDEDOR DA AGULHA	50	004103043	INEXISTENTE
21	006176008	AGULHA (2020)	51	H71173000	LANÇADEIRA
22	V70023003	HASTE DE ACIONAMENTO DA BARRA DE AGULHA	52	006084009	BOBINA
23	M30083000	PINO DA HASTE	53	H71185000	CAIXA DE BOBINA COMPLETO
24	H50583003	MOLA DO SUPORTE DA BARRA DE AGULHA	54	H71186001	CAIXA DE BOBINA
25	H10195000	SUPORTE DA BARRA DE AGULHA COMPLETO	55	H13803001	MOLA DA CAIXA DE BOBINA
26	H10253000	Suporte da barra de agulha ( 1)	56	H13973002	PARAFUSO DA MOLA
27	H10263000	Suporte da barra de agulha ( 2)	57	H71155000	COLAR DO EIXO DE ACIONAMENTO COMPLETO
28	004240503	PARAFUSO M4X0,7	58	004240106	PARAFUSO M4X8
29	004400210	ARRUELA ANTI-ATRITO	59	004106221	PARAFUSO
30	H71153003	COLAR DO EIXO DE ACIONAMENTO	#	#	#

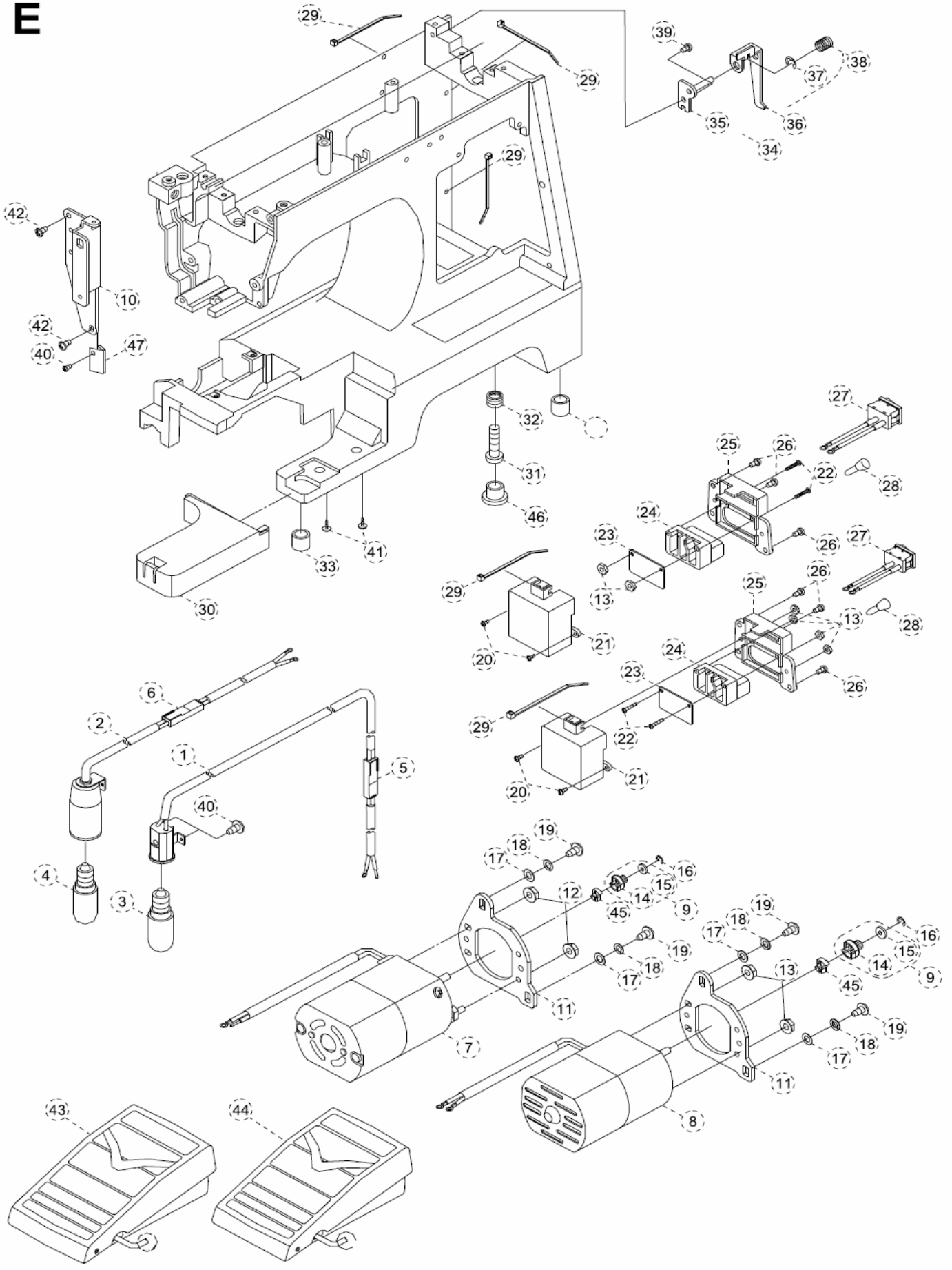


D



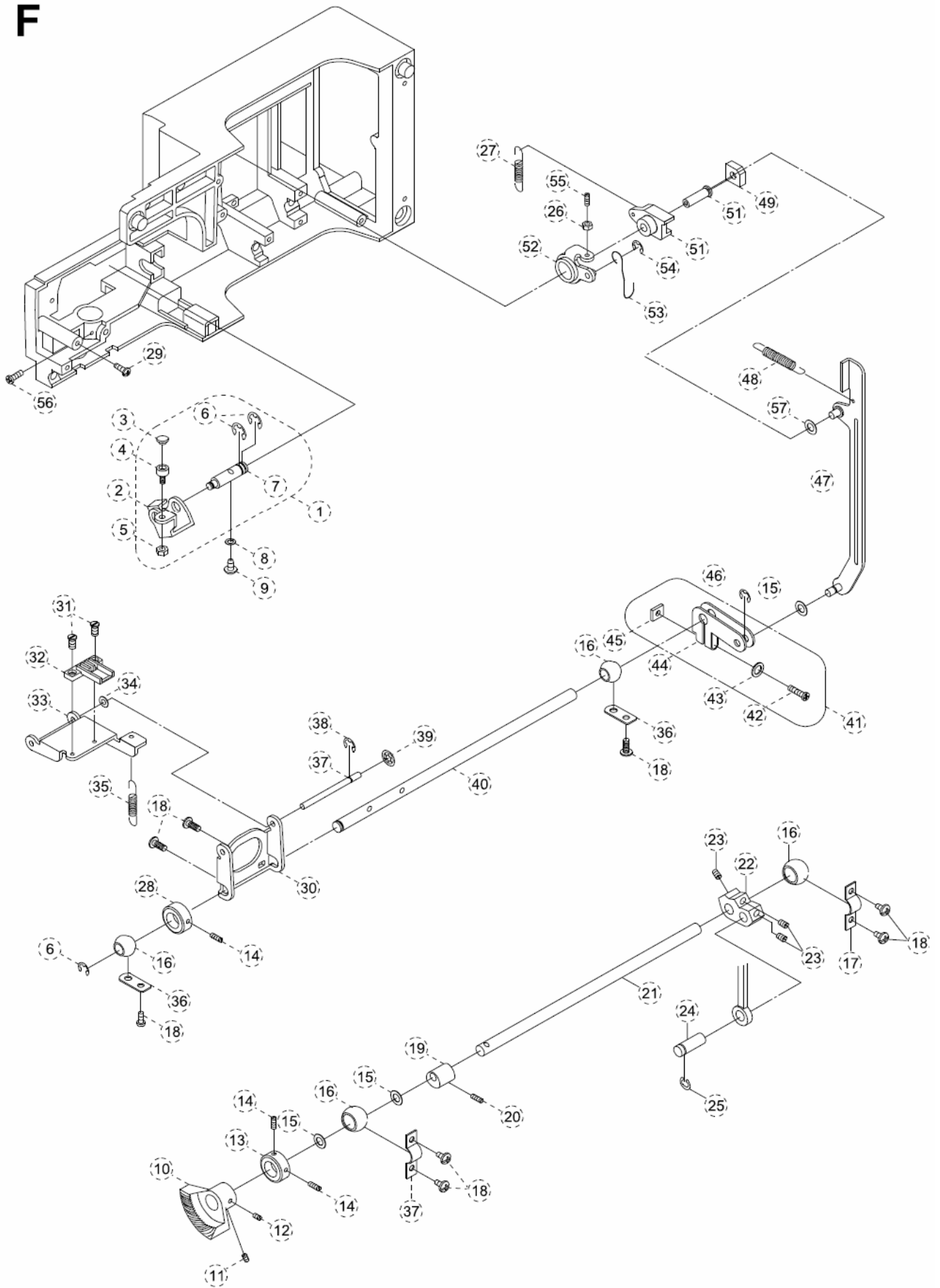
<b>Nº</b>	<b>Código</b>	<b>DESCRIÇÃO</b>	<b>Nº</b>	<b>Código</b>	<b>DESCRIÇÃO</b>
1	V880344000	SEGUIDOR DO CAME DE BORDADOS	27	V60823003	EIXO DO SUPORTE DO CAME DE BORDADOS
2	V610053003	CHAPA FRONTAL DO SEGUIDOR	28	V60643003	EIXO DO CAME DE BORDADOS
3	V60633005	CHAPA TRASEIRA DO SEGUIDOR	29	V60693000	EIXO DO SUPORTE DO CAME DE ZIGUEZAGUE
4	V60703005	SUPORTE DO SEGUIDOR DO CAME DE ZIGUEZAGUE	30	V880303003	EIXO DO CAME DE BORDADOS
5	V60713003	SEGUIDOR DO CAME DE ZIGUEZAGUE	31	V90023000	CAME DE BORDADOS
6	V60723003	CHAPA REGULADORA DO ZUIGZAGUE	32	V60683000	CAME REGULADOR DE ALIMENTAÇÃO
7	003010063	ANEL DE RETENÇÃO	33	V810083000	CAME DE BORDADOS
8	V810073003	COTOVELO REGULADOR DE ALIMENTAÇÃO	34	V60683000	CAME DE BORDADOS BH
9	V810153003	CHAPA REGULADORA BH	35	V60733000	PORCA REGULADORA DO ZIGUEZAGUE
10	V10693003	MOLA DO SEGUIDOR DO CAME DE ZIGUEZAAGUE	36	V610063003	CHAPA
11	V60813003	MOLA BH	37	004230583	PARAFUSO
12	V60853003	CHAPA DO CAME DE BORDADOS	38	M70093000	MOLA
13	V60873003	CHAPA DE PONTOS	39	003043016	PINONO DA BUCHA DO VOLANTE
14	V60883003	REGULADOR DE ALIMENTAÇÃO	40	V888293210	DIAL DO SELETOR DE BORDADOS
15	V11603003	MOLA DO EIXO DO CAME	41	V61503210	CHAPA
16	004240106	PARAFUSO M4X8	42	V880283006	ALAVANCA DE COSTURA RESERVA
17	004230016	PRAFUSO M3X6	43	V610093003	HASTE DA COSTURA REVERSA
18	003010053	ANEL DE RETENÇÃO	44	004240883	PARAFUSO M4 DA ALAVANCA DE COSTURA REVERSA
19	004240706	PARAFUSO	45	V880273006	CHAPA DE MONTAGEM DO EIXO
20	004840106	PORCA DE REGULAGEM	46	004400260	ARRUELA
21	004240056	PARAFUSO M4X6	47	V880263006	CHAPA DE CONEXÃO
22	004230316	PARAFUSO M3X10	48	V880253006	EIXO DO DIAL DE COSTURA REVERSA
23	004240166	PARAFUSO M4X8	49	003566003	MOLA DO DIAL SELETOS
24	004300823	ARRUELA	50	V880133210	BOTÃO DE COSTURA REVERSA
25	003010036	ANEL DE RETENÇÃO	51	004240223	PARAFUSO M4X6
26	004240503	PARAFUSO M4X4			

E



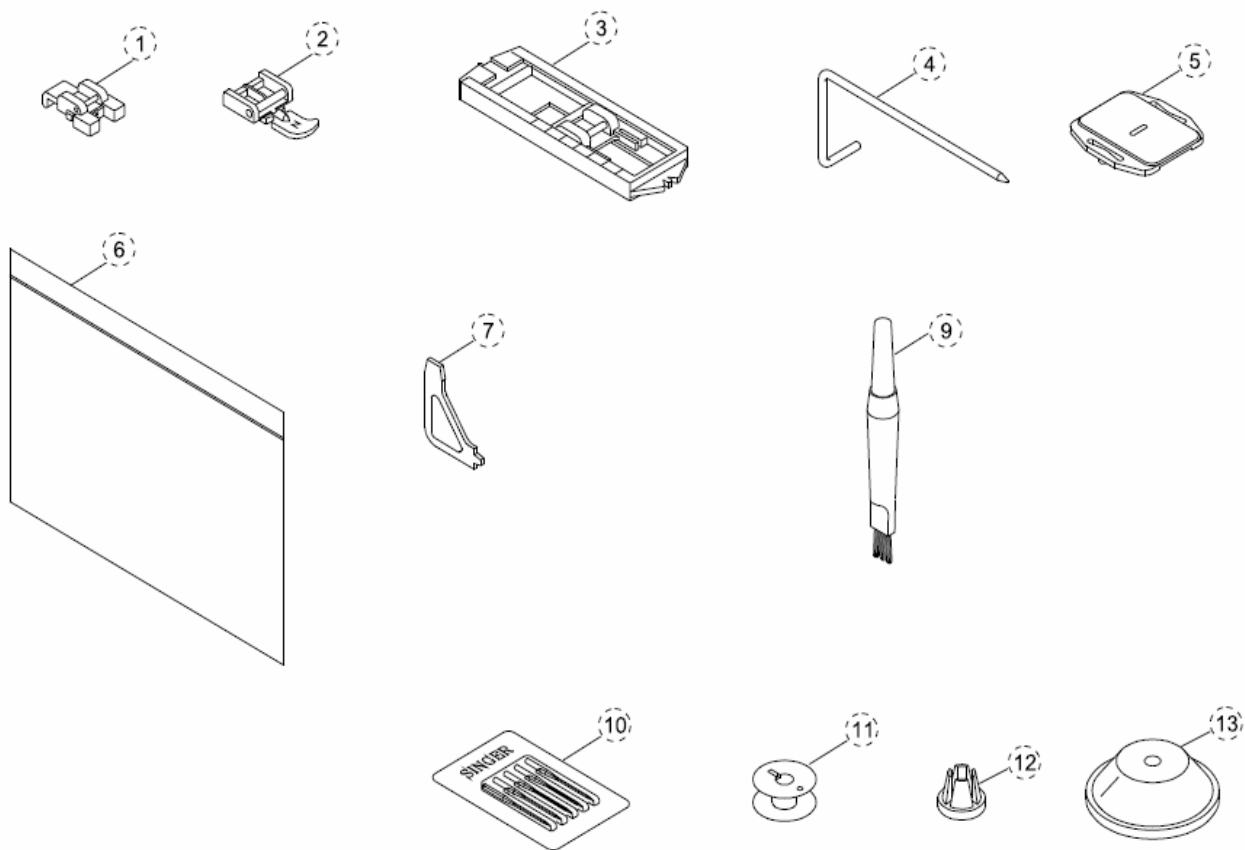
<b>Nº</b>	<b>Código</b>	<b>DESCRIÇÃO</b>	<b>Nº</b>	<b>Código</b>	<b>DESCRIÇÃO</b>
1	002433418	CHICOTE DA LÂMPADA COMPLETO(110V)	25	002252129	MOLDURA DO RECEPTÁCULO
2	002423118	CHICOTE DA LÂMPADA COMPLETO(220V)	26	004240066	PARAFUSO M4X8
3	005120021	LÂMPADA ( 110V)	27	002425118	CONJUNTO DO BOTÃO LIGA-DESLIGA
4	005240011	LÂMPADA (220V)	28	AA0463000	TERMINAL
5	002434618	CONJUNTO DO PASSADOR DE FIOS	29	002027129	PRENDEDOR DE FIOS
6	002424118	CONJUNTO DO PASSADOR DE FIOS	30	V610293210	PÉ DO BRAÇO LIVRE
7	1351109	MOTOR COMPLETO (120V)	31	K82133003	PARAFUSO DE AJUSTE DA CHAPA DA BASE
8	1119709	MOTOR COMPLETO ( 220V)	32	K82073003	MOLA DO PARAFUSO DE AJUSTE COXIM DE BORRACHA DABASE DO BRAÇO LIVRE
9	00239628	POLIA DA CORREIA COMPLETA	33	H70043000	
10	V61283006	CHAPA DE ANTEPARO	34	V61205003	HASTE DA ENGRENAGEM COMPLETA
11	002397025	SUPORTE DO MOTOR	35	V61213003	CHAPA DA HASTE
12	004840051	PORCA	36	V61233003	HASTE DA ENGRENAGEM
13	004830015	PORCA	37	003010046	ANEL DE RETENÇÃO
14	002396029	PORCA DA CORREIA	38	V61243003	MOLA DA HASTE
15	002145029	COLAR	39	004243003	PARAFUSO M4X6
16	003010036	ANEL DE RETENÇÃO	40	004230055	PARAFUSO M3X5
17	004300306	ARRUELA	41	004230795	PARAFUSO M3X8
18	004600296	MOLA	42	004240106	PARAFUSO M4X8
19	004250086	PARAFUSO M5X12	43	001352109	PEDAL CONTROLADOR(KD1902)120V
20	004230286	PARAFUSO M3X8	44	001321109	PEDAL CONTROLADOR(4C326G202ZH)220V
21	002248129	TAMPA DA CAIXA DE TOMADAS	45	008059302	COXIM
22	004230045	PARAFUSO M3X20	46	E1A2503000	PÉS DE BORRACHA
23	002254129	CHAPA ISOLADORA	47	VC40123000	CHAPA DEFLETORA
24	002253129	RECEPTACULO DAS TOMADAS			

F

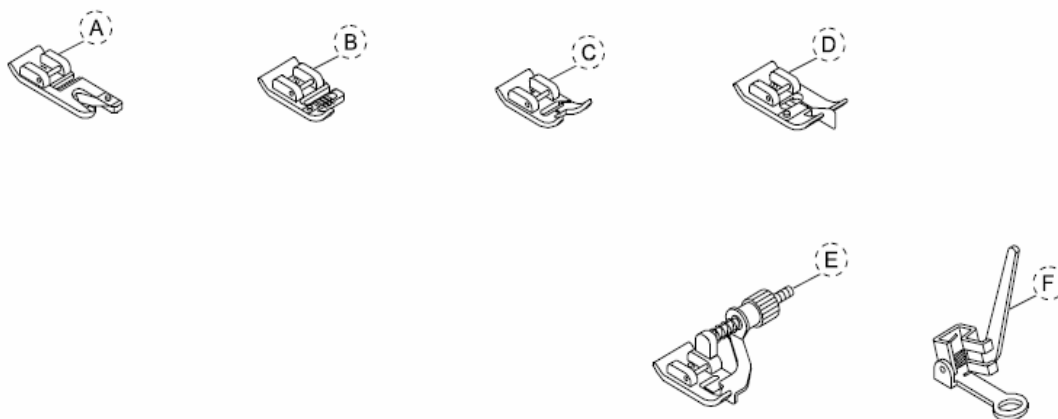


Nº	Código	DESCRIÇÃO	Nº	Código	DESCRIÇÃO
1	V60574000	COTOVELO OSCILANTE DO LEVANTADOR DOS DENTES COMPLETO	30	V60493003	MOLDURA OSCILANTE
2	V60583003	COTOVELO OSCILANTE DO LEVANTADOR DOS DENTES	31	004104012	PARAFUSO
3	K81243000	TAMPA DO PARAFUSO	32	V620053000	DENTES IMPELENTES
4	004250323	PARAFUSO	33	V60503003	MOLDURA DOS DENTES IMPELENTES
5	004840022	PORCA	34	004300136	ARRUELA
6	003010063	ANEL DE RETENÇÃO	35	V60533003	MOLA DA MOLDURA
7	V60593003	EIXO OSCILANTE DO ALIMENTADOR	36	V60563003	CHAPA RETENTORA DA BUCHA
8	004600026	ARRUELA	37	V60513003	EIXO DA MOLDURA DOS DENTES
9	004240146	PARAFUSO M4X15	38	003010036	ANEL DE RETENÇÃO
10	V620073000	ENGRENAGEM DO EIXO INFERIOS	39	003090043	PORCA
11	00411043	PARAFUSO DE AJUSTE	40	V60483000	EIXO OSCILANTE DA ALIMENTAÇÃO
12	004111033	PARAFUSO DE AJUSTE	41	V60544000	COTOVELO OSCILANTE DA ALIMENTAÇÃO
13	V11553003	COLAR DO EIXO INFERIOS	42	004240146	PARAFUSO M4X15
14	004240503	PARAFUSO M4X4	43	004300093	ARRUELA
15	004400410	ARRUELA ANTI-ATRITO	44	V60553003	COTOVELO OSCILANTE DA ALIMENTAÇÃO
16	V60343000	BUCHA OSCILANTE DO ALIMENTADOR	45	004840073	PORCA DO COTOVELO M4
17	R11643003	CHAPA DE RETENÇÃO DA BUCHA	46	003010043	ANEL DE RETENÇÃO
18	004240106	PARAFUSO M4X8	47	V60453003	HASTE DO GARFO
19	V61533000	CAME OSCILANTE DO LEVANTADOR DOS DENTES	48	V60463003	MOLA DA HASTE
20	004240033	PARAFUSO M4X5	49	V11533000	BLOCO REGULADOR DA ALIMENTAÇÃO
21	V620223000	EIXO INFERIOR	50	V60443000	EIXO REGULADOR DA ALIMENTAÇÃO
22	V60363000	COTOVELO DA HASTE DE CONEXÃO	51	V60433000	REGULADOR DA ALIMENTAÇÃO
23	004250203	PARAFUSO M5X5	52	V60393003	CHAPA REGULADORA DA ALIMENTAÇÃO
24	V10833003	PINO DO COTOVELO	53	V60423003	HASTE DE ALIMENTAÇÃO
25	003010053	ANEL DE RETENÇÃO	54	003010046	ANEL DE RETENÇÃO
26	0047060013	PORCA	55	004106053	PARAFUSO
27	V70063003	MOLA REGULADORA DA ALIMENTAÇÃO	56	004240046	PARAFUSO M4X10
28	H11943003	COLAR DO EIXO DO CAME DE BORDADO	57	004400180	ARRUELA ANTI-ATRITO
29	004250346	PARAFUSO M5X10			

## Acessórios padrão



## Acessórios opcionais



<b>Nº</b>	<b>Código</b>	<b>DESCRIÇÃO</b>
<b>1</b>	006914008	SAPATILHA PARA BOTÕES
<b>2</b>	006905008	SAPATILHA PARA ZIPER ( I )
<b>3</b>	006909008	SAPATILHA PARA CASEADO ( B )
<b>4</b>	006008001	GUIA DE COSTURACHAPA PARA BORDADOS
<b>5</b>	006117009	CHAPA PARA BORDADOS
<b>6</b>	006011009	BOLSA DE ACESSÓRIOS
<b>7</b>	006093009	CHAVE DE FENDA ( L )

<b>9</b>	006099008	PINCEL PARA LIMPEZA
<b>10</b>	353364000	CARTELA COM AGULHAS
<b>11</b>	006084009	BOBINAS
<b>12</b>	TA10943209	PRENDEDOR DE CARRETEL ( PEQUENO)
<b>13</b>	R12373210	PRENDEDOR DE CARRETEL ( GRANDE)

<b>ACESSÓRIOS OPCIONAIS</b>		
<b>A</b>	006800008	SAPATILHA PARA BAINHA ENROLADA
<b>B</b>	006810008	SAPATINHA PARA ACORDADOS
<b>C</b>	006804008	SAPATILHA PARA PONTO ACETINADO
<b>D</b>	006803008	SAPATILHA PARA CHULEADO ( G )
<b>E</b>	006812008	SAPATILHA PARA PONTO INVISIVEM ( L )
<b>F</b>	006016008	SAPATILHA PARA BORDADO