

Lista de Peças Máquina de Costura

Lista de piezas Máquina de Coser

DPO02B

2902C

ZIGUEZAGUE / ZIGZAG



©2008 SINGER DO BRASIL
TODOS OS DIREITOS RESERVADOS
© 2008 SINGER DO BRASIL
RESERVADOS TODOS LOS DERECHOS

® Marca registrada da "THE SINGER COMPANY LIMITED"

® Una marca de fábrica de "THE SINGER COMPANY LIMITED"

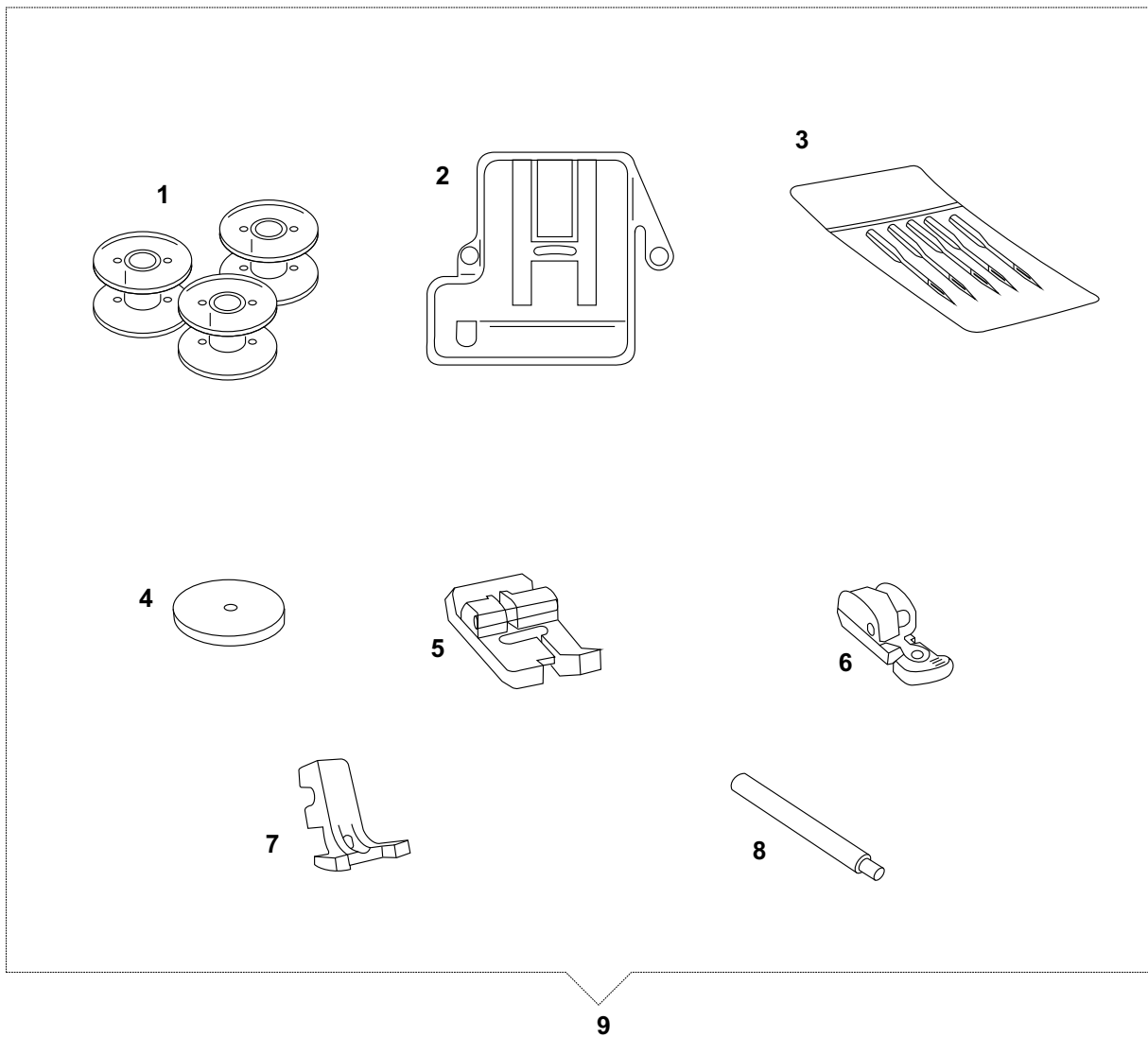
Impresso no Brasil
Impreso en Brasil

P/N 358561-001 FEVEREIRO/08 / FEBRERO /08
Rev.7 (22/03/10) Janeiro/10 Enero/10

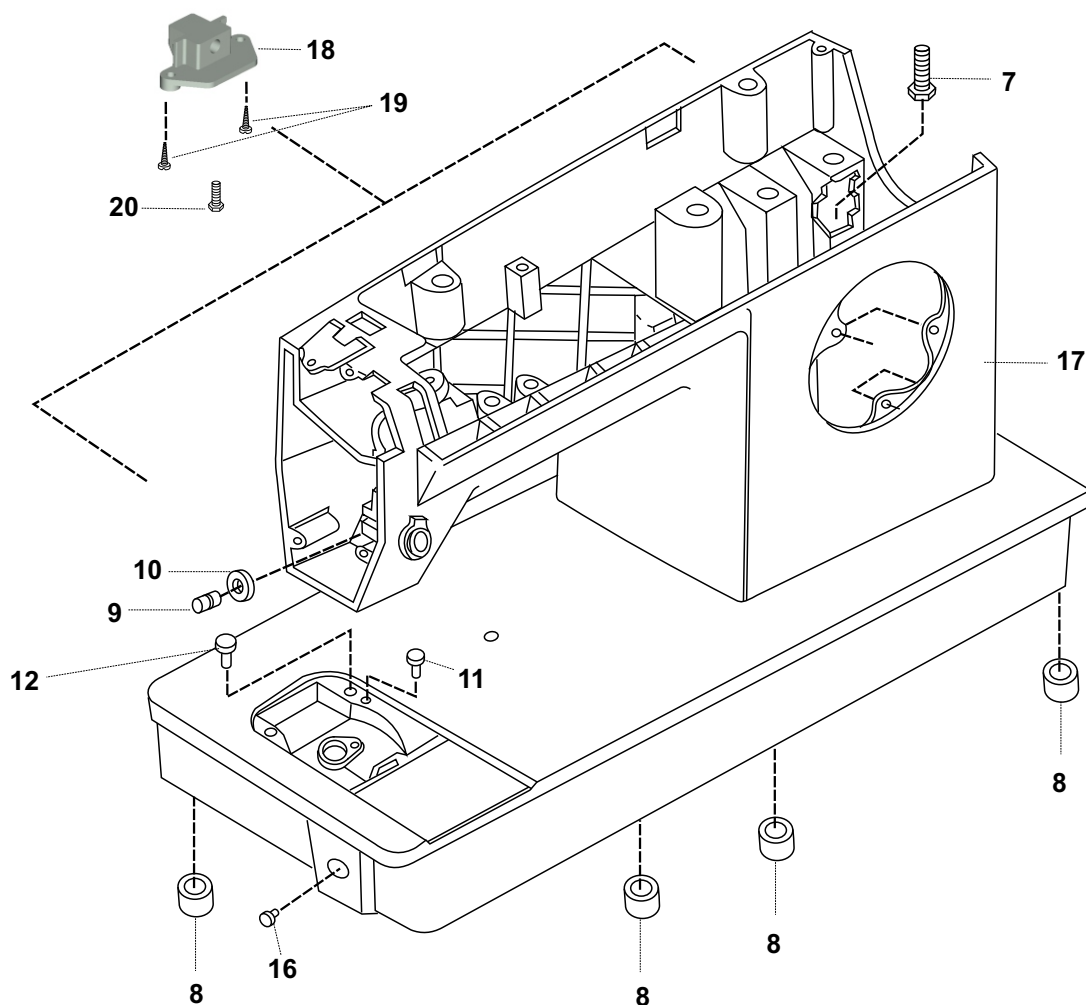
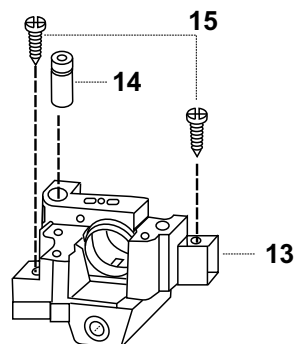
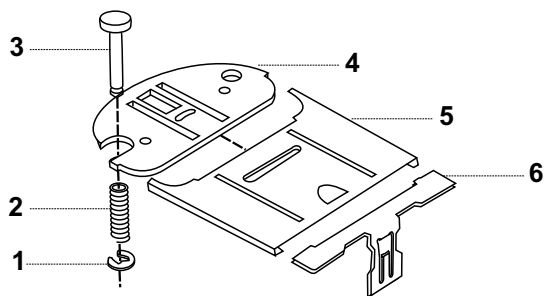
FOLHA DE REVISÕES
HOJA DE REVISIÓN

REVISÕES REVISIONES	DATA FECHA
1 - Revisado componentes eletricos	26/08/08
1- Revisado los componentes eléctricos	26/08/08
2 - Revisado capa	16/10/08
2- Modificado cubrir	16/10/08
3- Revisado página 15, 358432-900 era 544118-000	06/02/09
3- Modificado la pagina 15, 358432-900 era 544118-000	06/02/09
4- Revisado páginas 10 Até 14	24/03/09
4- Modificado las paginas 10 A 14	24/03/09
5- Revisado pags. 14/15 e 18/19	24/03/09
5- Modificado las paginas 14/15 e 18/19	24/03/09
6- Revisado pags. 9, 23, 30 y 31	25/01/10
6- Modificado las pags. 9, 23, 30 y 31	25/01/10
7- Revisado pag.30	22/03/10

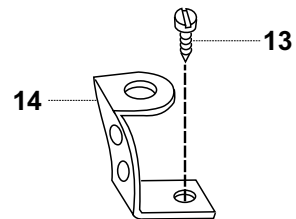
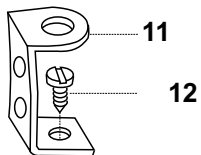
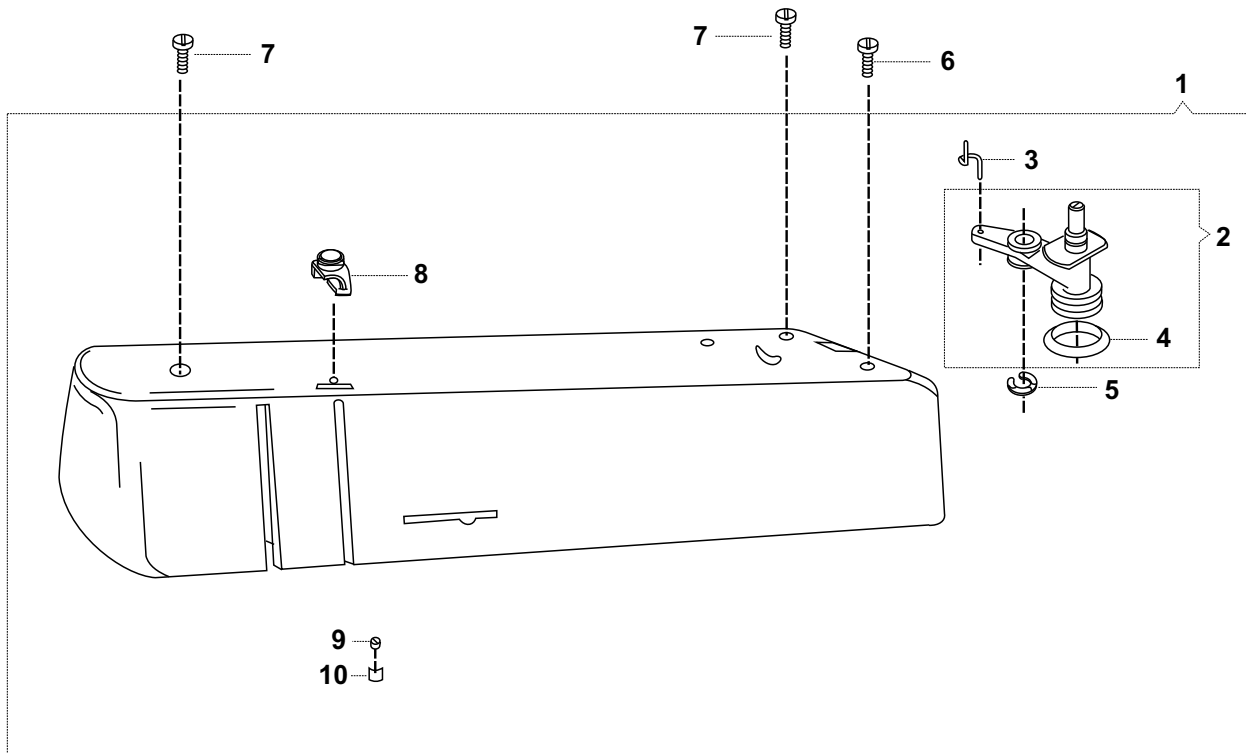
DESCRIÇÃO DOS CONJUNTOS	DESCRIPCIÓN DE LOS CONJUNTOS	PÁGINA PAGINA
ACESSÓRIOS	ACCESORIOS	02 / 03
CABEÇOTE, BASE, CHAPA DE AGULHA E CORREDIÇA	CABEZOTE, BASE CHAPA DE AGUJA Y CORREDERA	04 / 05
TAMPA SUPERIOR	TAPA SUPERIOR	06 / 07
OUTRAS TAMPAS	OTRAS TAPAS	08 / 09
BLOCO DA BARRA DE AGULHA COMPLETO	BLOCK DE KA BARRA DE AGUJA COMPLETO	10 / 13
MECANISMO DE ACIONAMENTO DOS EIXOS DO BRAÇO	MECANISMO DE ACCIONAMIENTO DE LOS EJES DEL BRAZO	14 / 15
VOLANTE	VOLANTE	16 / 17
MECANISMO DE TENSÃO	MECANISMO DE TENSION	18 / 19
LANÇADEIRA	LANZADERA	20 / 21
MECANISMO DA LARGURA DO PONTO	MECANISMO DE ANCHO DE PUNTOS	22 / 23
BLOCO DESLIZANTE E PINO DO DIAL DO SELETOR DE PONTOS	BLOCK DESLIZANTE Y CLAVILLA DEL DIAL DEL SELECTOR DE PUNTOS	24 / 25
MECANISMO DE COMPRIMENTO DO PONTO	MECANISMO DE LARGO DE PUNTOS	26 / 27
SISTEMA DE ALIMENTAÇÃO	SISTEMA DE ALIMENTACIÓN	28 / 29
SISTEMA ELÉTRICO	SISTEMA ELECTRICO	30 / 31
OPCIONAIS	OPCIONALES	32 / 33



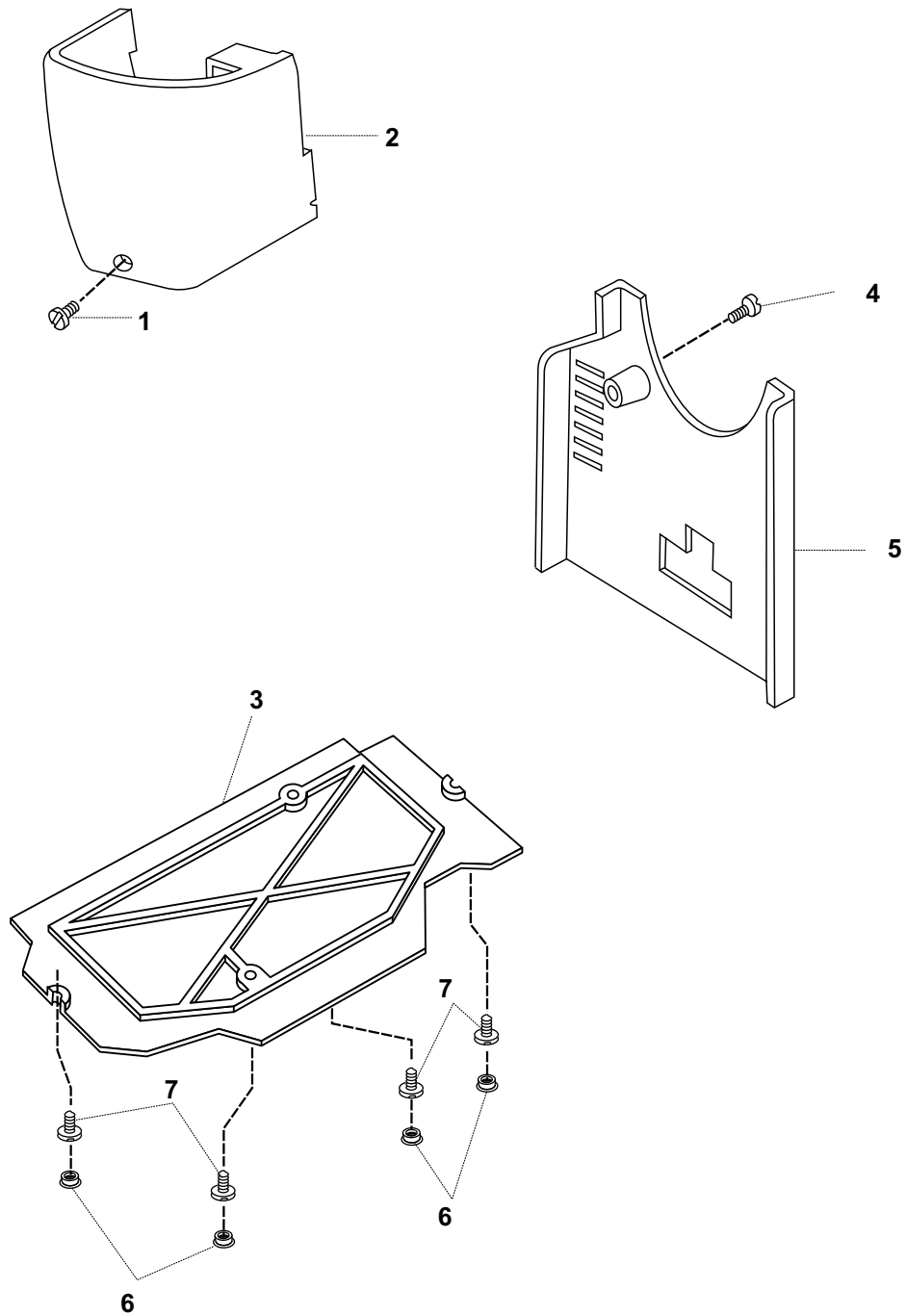
CABEÇOTE, BASE, CHAPA DE AGULHA E CORREDIÇA
CABEZOTE, BASE, CHAPA DE AGUJA Y CORREDERA



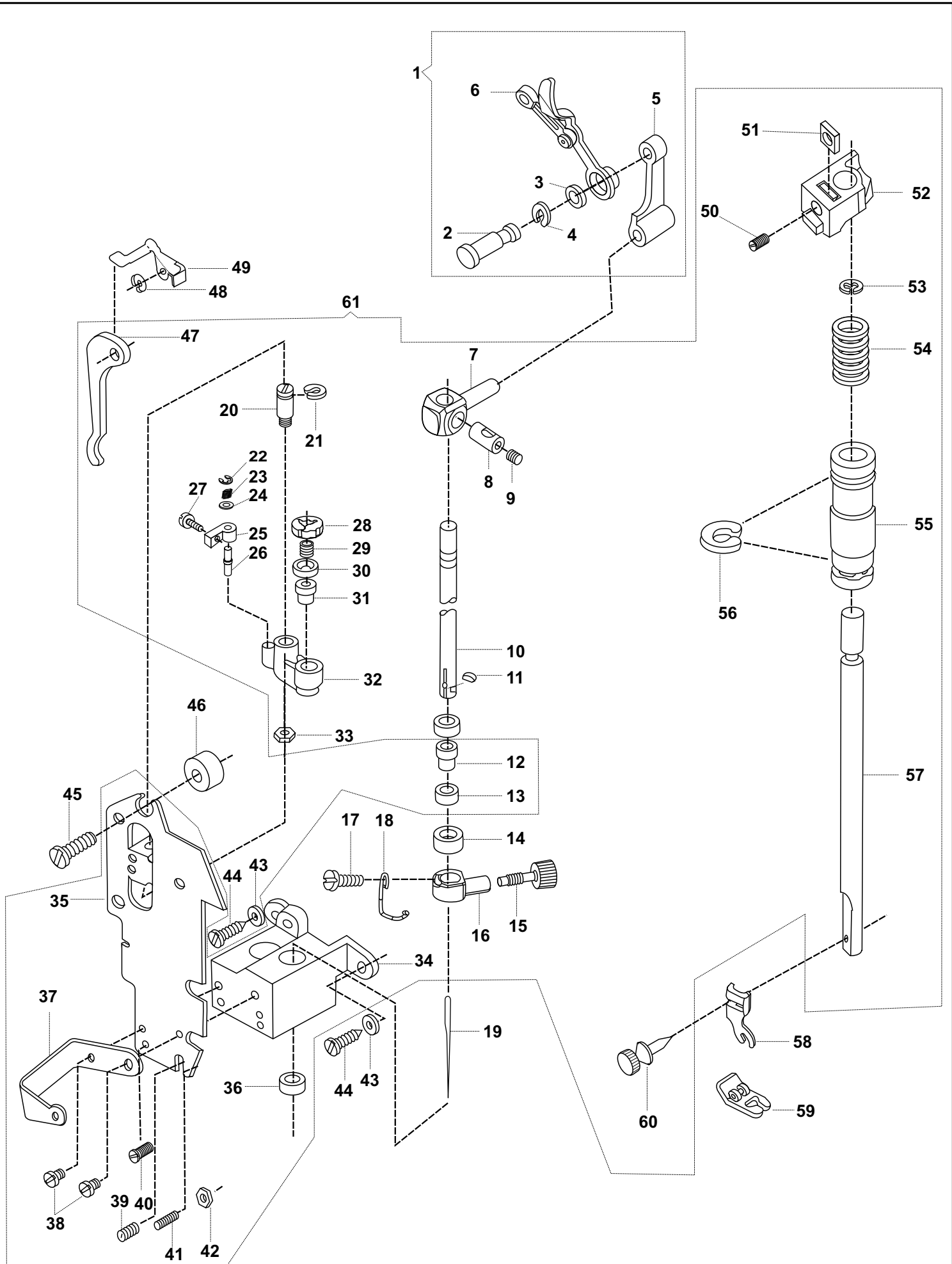
TAMPA SUPERIOR
TAPA SUPERIOR



OUTRAS TAMPAS
OTRAS TAPAS



BLOCO DA BARRA DE AGULHA COMPLETO
BLOCK DE LA BARRA DE AGUJA COMPLETO

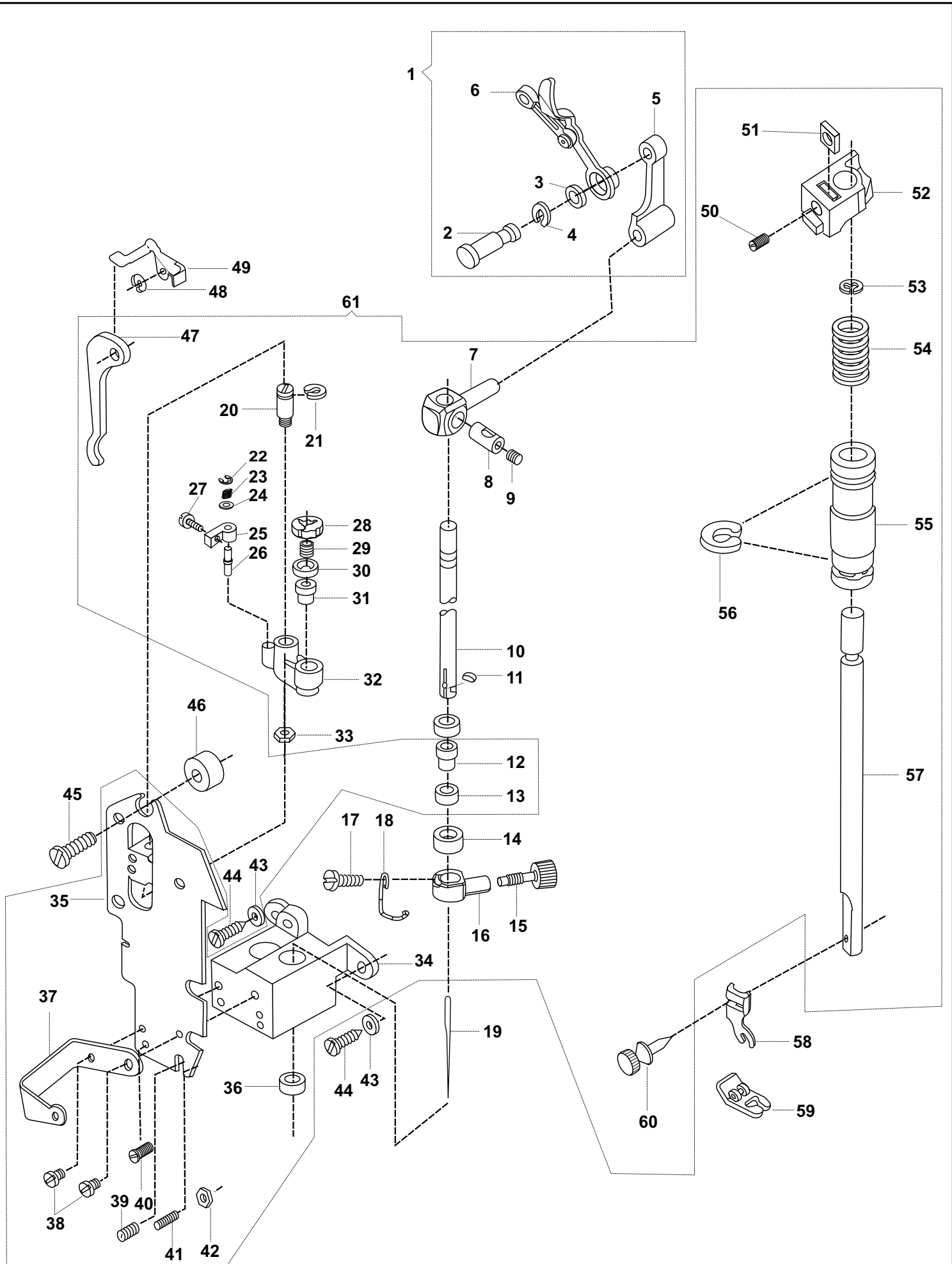


BLOCO DA BARRA DE AGULHA COMPLETO
BLOCK DE LA BARRA DE AGUJA COMPLETO

REF. REF.	Nº DA PEÇA No. DE LA PIEZA	DESCRIÇÃO	DESCRIPCIÓN
1	445672-940	Conjunto do estica-fio, completo	<i>Conjunto del tira-hilo, completo</i>
2	358275-000	Pino do estica-fio com anel de retenção	<i>Clavillo del tira-hilo con anillo de retención</i>
3	358251-900	Mancal espaçador da barra de agulha	<i>Buje espaciador de la barra de la aguja</i>
4	445486-000	Anel de retenção do pino do estica-fio	<i>Anillo de retención del clavillo del tira-hilo</i>
5	357431-000	Biela da barra de agulha	<i>Biela de la barra de aguja</i>
6	357630-000	Alavanca do estica-fio	<i>Palanca tira-hilo</i>
7	353549-000	Pino de conexão da barra de agulha	<i>Clavillo de conexión de la barra de aguja</i>
8	37931-000	Pino de articulação da barra de agulha	<i>Clavillo de articulación de la barra de aguja</i>
9	141916-833	Parafuso do prendedor da barra de agulha	<i>Tornillo del sujetador de la barra de aguja</i>
10	445793-000	Barra de agulha	<i>Barra de aguja</i>
11	37943-000	Chaveta da barra de agulha	<i>Llaveta de la barra de aguja</i>
12	446355-001	Bucha esférica inferior	<i>Buje esférico inferior</i>
13	357981-900	Anel de assento da bucha da barra de agulha	<i>Collar de estabilidad del buje de la barra de aguja</i>
14	446361-001	Colar de ajuste da bucha	<i>Collar de ajuste del buje</i>
15	355248-451	Parafuso do prendedor da agulha	<i>Tornillo del sujetador de la aguja</i>
16	357429-001	Prendedor da agulha	<i>Sujetador de la aguja</i>
17	141920-455	Parafuso	<i>Tornillo</i>
18	357421-001	Guia fio	<i>Guía hilo</i>
19	204514-100	Agulha 2045	<i>Aguja 2045</i>
20	446359-000	Pino de articulação do suporte vibratório	<i>Clavillo de articulación del soporte vibratório</i>
21	445721-000	Anel de retenção	<i>Anillo de retención</i>
22	179926-000	Anel de retenção	<i>Anillo de retención</i>
23	357504-000	Mola do pino de articulação	<i>Resorte del clavillo de articulación</i>
24	446138-000	Arruela do pino de articulação	<i>Golilla del clavillo de articulación</i>
25	357503-000	Bloco de conexão do suporte vibratório	<i>Block de conexión del soporte vibratório</i>
26	357503-000	Pino de articulação do braço acionador	<i>Clavillo de articulación del brazo accionador</i>
27	354826-451	Parafuso do bloco de conexão	<i>Tornillo del block de conexión</i>
28	353522-001	Anel de retenção	<i>Anillo de retención</i>
29	357616-000	Mola da luva da bucha esférica superior	<i>Resorte del collar del buje esférico inferior</i>
30	357615-000	Luva inferior da bucha esférica superior	<i>Collar inferior del buje esférico superior</i>
31	446355-001	Bucha esférica superior da barra de agulha	<i>Buje esférico superior de la barra de aguja</i>
32	353521-000	Suporte vibratório da barra de agulha	<i>Soporte vibratório de la barra de aguja</i>
33	357093-451	Porca do pino de articulação	<i>Tuerca del clavillo de articulación</i>
34	446350-901	Bloco da barra de agulha e barra de pressão	<i>Block de la barra de aguja y barra de presión</i>
35	357358-001	Placa de montagem da barra de agulha	<i>Placa de montaje de la barra de aguja</i>
36	44450-000	Mancal do assento superior	<i>Buje de estabilidad superior</i>
37	446360-900	Suporte do bloco	<i>Soporte del block</i>
38	113480-451	Parafuso do suporte	<i>Tornillo del soporte</i>

Se necessitar utilizar peças com o sufixo (XXX), indique o modelo da máquina onde a peça será usada
Se necesitar utilizar piezas con el sufijo (XXX), apuntar el model de la máquina donde la pieza será utilizada

BLOCO DA BARRA DE AGULHA COMPLETO
BLOCK DE LA BARRA DE AGUJA COMPLETO

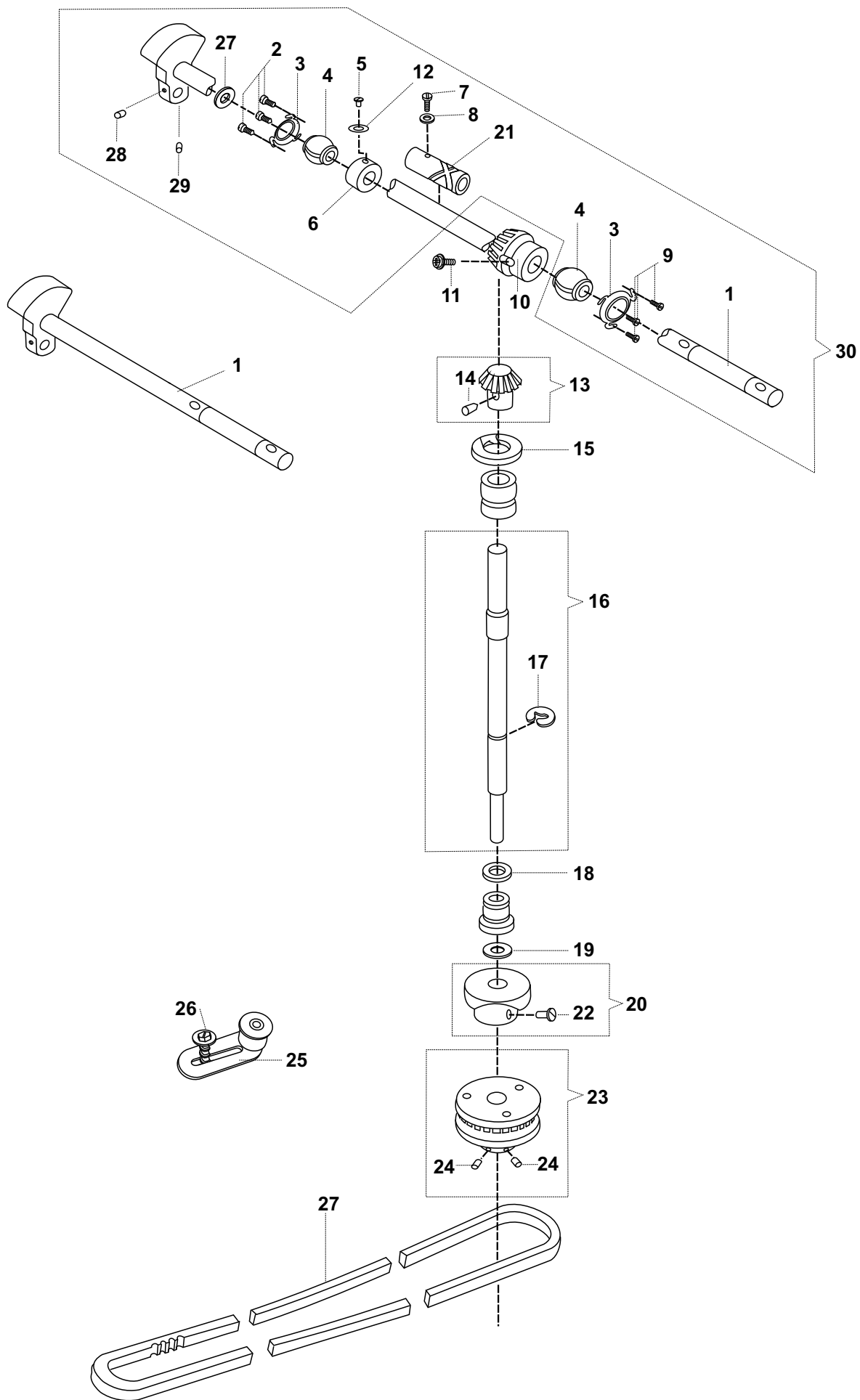


**BLOCO DA BARRA DE AGULHA COMPLETO
BLOCK DE LA BARRA DE AGUJA COMPLETO**

REF. REF.	Nº DA PEÇA No. DE LA PIEZA	DESCRIÇÃO	DESCRIPCIÓN
39	141938-833	Parafuso do colar	<i>Tornillo del collar</i>
40	354906-451	Parafuso da bucha	<i>Tornillo del buje</i>
41	354993-451	Parafuso	<i>Tornillo</i>
42	54591-451	Porca	<i>Tuerca</i>
43	353375-451	Arruela	<i>Golilla</i>
44	113434-451	Parafuso superior	<i>Tornillo superior</i>
45	113455-009	Parafuso do suporte	<i>Tornillo del soporte</i>
46	531627-000	Bucha da chapa do suporte vibratório	<i>Buje de la chapa del soporte vibratorio</i>
47	356170-451	Alavanca levantadora da barra de pressão	<i>Palanca levantadora de la barra de presión</i>
48	445486-000	Anel de retenção	<i>Anillo de retención</i>
49	445925-000	Alavanca de alívio de tensão	<i>Palanca de alivio de la tensión</i>
50	355279-451	Parafuso do suporte da barra de pressão	<i>Tornillo del soporte de la barra de presión</i>
51	353367-451	Porca do suporte da barra de pressão	<i>Tuerca del soporte de la barra de presión</i>
52	357357-000	Suporte guia da barra de pressão	<i>Soporte guia de la barra de presión</i>
53	353215-000	Anel de retenção superior	<i>Anillo de retención superior</i>
54	357362-000	Mola da barra de pressão	<i>Resorte de la barra de presión</i>
55	445947-002	Bucha da barra de pressão	<i>Buje de la barra de presión</i>
56	357604-000	Anel localizador da bucha	<i>Anillo de ubicación del buje</i>
57	357602-000	Barra de pressão	<i>Barra de presión</i>
58	155964-000	Haste do pé-calcador	<i>Asta del pie calzador</i>
59	446371-000	Sapatilha para ziguezague	<i>Prensatelas para zigzag</i>
60	354135-452	Parafuso recartilhado da haste	<i>Tornillo recartillado de la asta</i>
61	356598-005	Bloco da barra de agulha completo	<i>Block de la barra de aguja completo</i>

**Se necessitar utilizar peças com o sufixo (XXX), indique o modelo da máquina onde a peça será usada
Se necesitar utilizar piezas con el sufijo (XXX), apuntar el model de la máquina donde la pieza será utilizada**

MECANISMO DE ACIONAMENTO DOS EIXOS DO BRAÇO MECANISMO DE ACCIONAMENTO DE LOS EJES DEL BRAZO

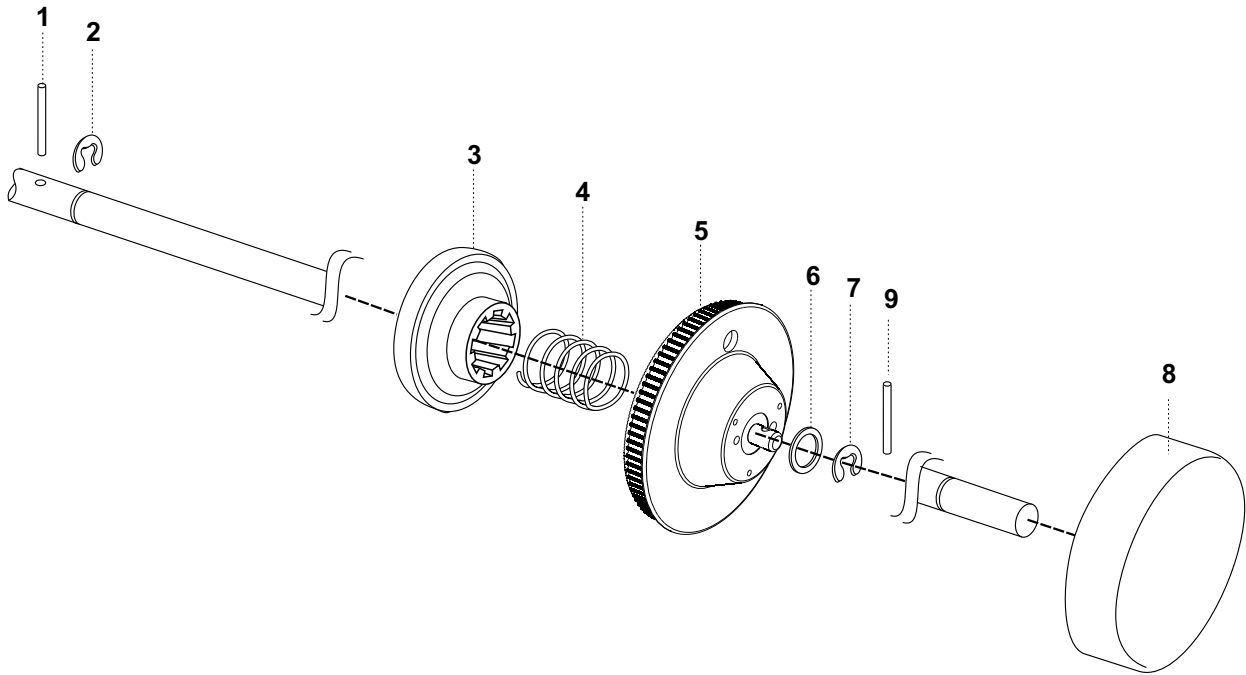


**MECANISMO DE ACIONAMENTO DOS EIXOS DO BRAÇO
MECANISMO DE ACCIONAMIENTO DE LOS EJES DEL BRAZO**

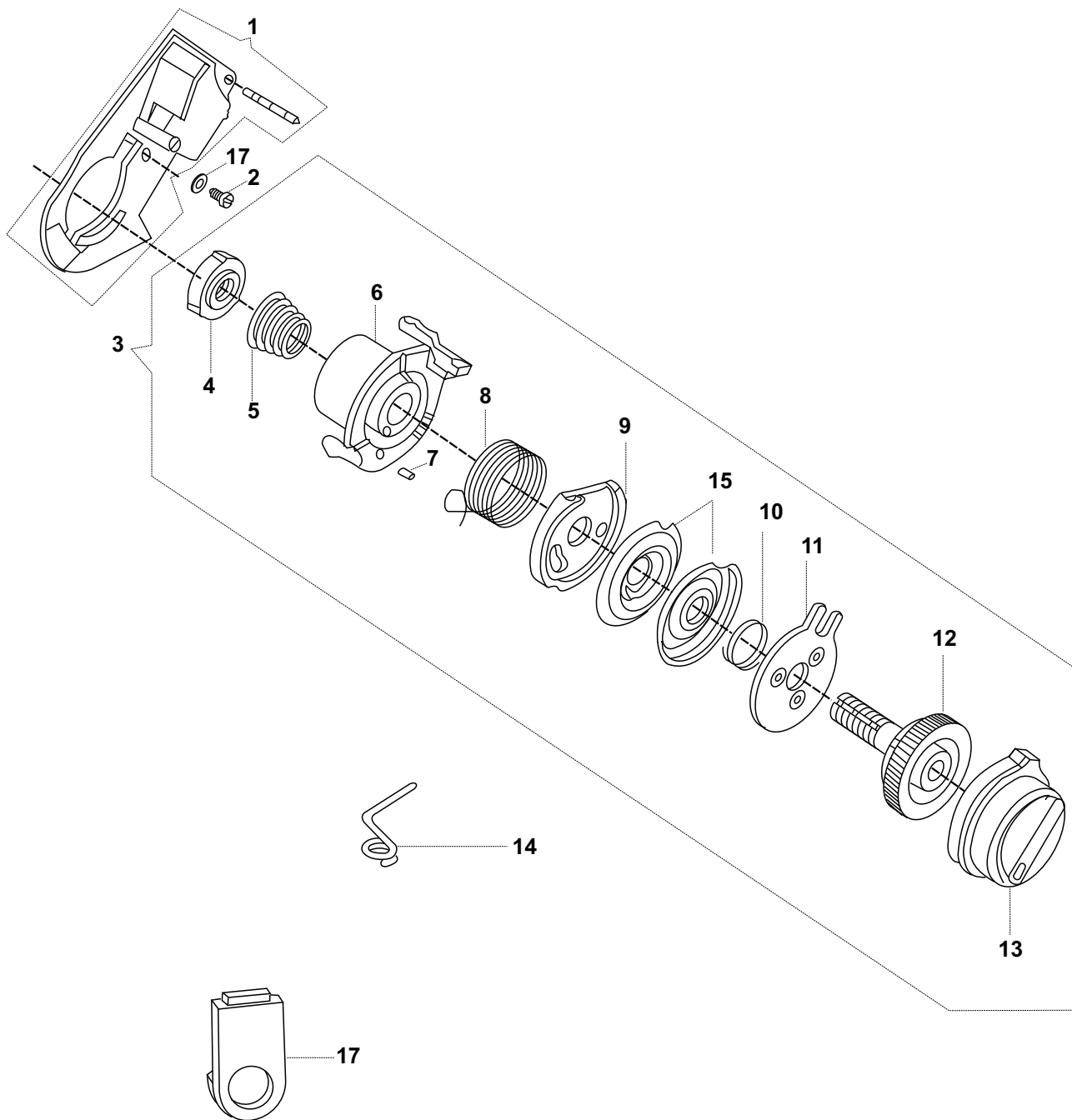
REF.	Nº DA PEÇA <i>No. DE LA PIEZA</i>	DESCRIÇÃO	DESCRIPCIÓN
1	358444-001	Eixo horizontal pré-montado	<i>Eje horizontal premontado</i>
2	113455-001	Parafuso do suporte da bucha frontal	<i>Tornillo del soporte del buje frontal</i>
3	446385-000	Suporte da bucha frontal	<i>Soporte del buje frontal</i>
4	446384-001	Bucha frontal do eixo horizontal	<i>Buje frontal del eje horizontal</i>
5	360106-900	Parafuso do colar	<i>Tornillo del collar</i>
6	358439-900	Colar do eixo horizontal	<i>Collar del eje horizontal</i>
7	358343-452	Parafuso do came do ziguezague	<i>Tornillo del collar del zigzag</i>
8	358372451	Arruela do colar e do came "x"	<i>Golilla del collar "x"</i>
9	358499-451	Parafuso com flange do bloco	<i>Tornillo con pestaña del block</i>
10	358371-900	Engrenagem do eixo horizontal	<i>Engranaje del eje horizontal</i>
11	358533-451	Parafuso da engrenagem do eixo horizontal	<i>Tornillo de la engranaje del eje horizontal</i>
12	445808-000	Arruela do colar e do came "x"	<i>Golilla del collar "x"</i>
13	358429-000	Engrenagem helicoidal do eixo vertical	<i>Engranaje helicoidal del eje vertical</i>
14	354105-833	Parafuso da engrenagem	<i>Tornillo de la engranaje</i>
15	356819-000	Arruela de feltro do eixo vertical	<i>Golilla de fieltro del eje vertical</i>
16	179952-002BUY	Eixo vertical com anel	<i>Eje vertical con anillo</i>
17	353215-000	Anel de retenção	<i>Anillo de retención</i>
18	353394-000BUY	Arruela de encosto	<i>Golilla de apoyo</i>
19	319826-000BUY	Arruela da polia de acionamento da correia	<i>Golilla de la polea de accionamiento de la correa</i>
20	446228-000	Conjunto do came levantador dos dentes	<i>Conjunto del collar levantador del diente impelente</i>
21	358432-900	Came zig-zag (buchas X-Angel)	<i>Collar zig-zag (bujes X-Angel)</i>
22	544118-000	Parafuso do came	<i>Conjunto de la polea del eje vertical</i>
23	353438-001	Conjunto da polia do eixo vertical	<i>Tornillo de la engranaje vertical</i>
24	354906-451	Parafuso da engrenagem vertical	<i>Soporte de ajuste de la tensión</i>
25	358224-001	Suporte de ajuste da tensão	<i>Tornillo del soporte</i>
26	358287-451	Parafuso do suporte	<i>Correa de accionamiento de la lanzadera</i>
27	446237-000	Correia de acionamento da lançadeira	<i>Golilla del soporte del buje frontal</i>
28	354105-833	Parafuso da biela	<i>Tornillo de la biela</i>
29	141916-833	Parafuso de montagem no eixo da biela	<i>Tornillo de montaje nel eje de la biela</i>
30	358444-452	Conjunto do eixo horizontal	<i>Conjunto del eje horizontal</i>

**Se necessitar utilizar peças com o sufixo (XXX), indique o modelo da máquina onde a peça será usada
Se necesitar utilizar piezas con el sufijo (XXX), apuntar el model de la máquina donde la pieza será utilizada**

VOLANTE
VOLANTE



MECANISMO DE TENSÃO
MECANISMO DE TENSION

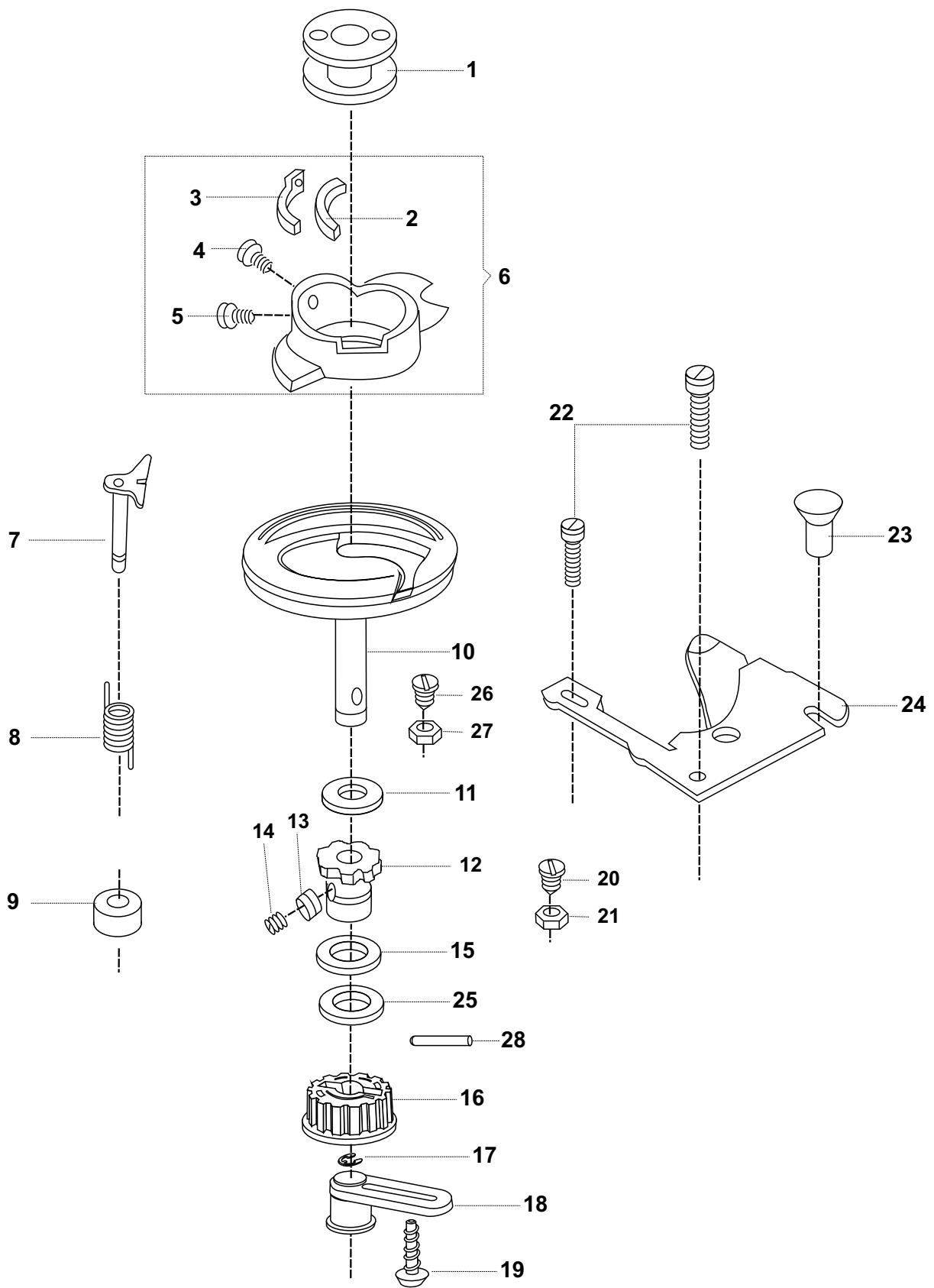


MECANISMO DE TENSÃO
MECANISMO DE TENSION

REF. REF.	Nº DA PEÇA No. DE LA PIEZA	DESCRIÇÃO	DESCRIPCIÓN
1	356040-452	Conjunto da capa do mecanismo de tensão	<i>Conjunto de la tapa del mecanismo de tensión</i>
2	113375-452	Parafuso da capa	<i>Tornillo de la tapa</i>
3	356088-457	Conjunto do mecanismo de tensão	<i>Conjunto del mecanismo de tensión</i>
4	356095-000	Porca do pino de tensão	<i>Tuerca del clavillo de tensión</i>
5	356096-000	Mola tensionadora	<i>Resorte tensionador</i>
6	356089-000BUY	Suporte do mecanismo de tensão	<i>Soporte del mecanismo de tensión</i>
7	356246-900	Pino do suporte do mecanismo	<i>Clavillo del soporte del mecanismo</i>
8	356097-000	Mola do tensor	<i>Resorte del tensor</i>
9	356091-000	Protetor da linha	<i>Protector del hilo</i>
10	358123-900	Mola do disco de tensão	<i>Resorte del disco de tensión</i>
11	358124-900	Placa pressionadora dos discos	<i>Placa presionadora de los discos</i>
12	356092-451	Indicador da tensão com pino	<i>Indicador de la tensión con clavillo</i>
13	356090-457	Dial indicador da tensão	<i>Dial de indicación de la tensión</i>
14	445784-000	Guia fio inferior	<i>Guía hilo inferior</i>
15	356094-000	Discos de tensão	<i>Discos de tensión</i>
16	356443-000	Arruela da tampa da tensão	<i>Golilla de la tapa da tensión</i>
17	358173-XXX	Capa do aparelho de tensão - cinza	<i>Tapa del aparato da tensión - gris</i>

**Se necessitar utilizar peças com o sufixo (XXX), indique o modelo da máquina onde a peça será usada
 Se necesitar utilizar piezas con el sufijo (XXX), apuntar el model de la máquina donde la pieza será utilizada**

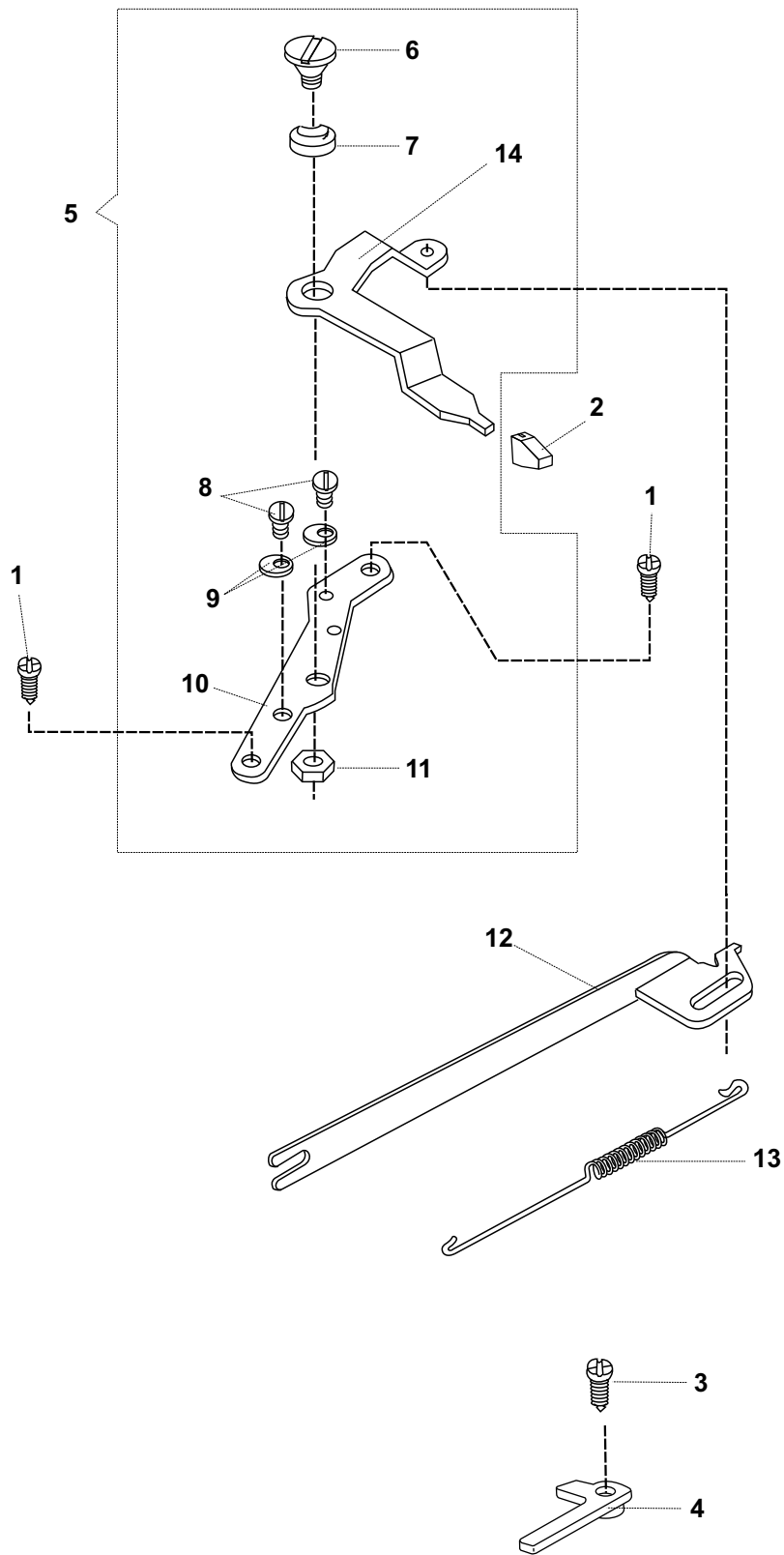
LANÇADEIRA LANZADERA



REF.	Nº DA PEÇA	DESCRIÇÃO	DESCRIPCIÓN
REF.	No. DE LA PIEZA		
1	172336-001BUY	Bobina plástica	<i>Bobina (plástico)</i>
2	356490-451	Segmento da mola do tensionador da caixa de bobina	<i>Segmento del resorte del tensionador de la caja de la bobina</i>
3	314715-000	Mola do tensionador da caixa de bobina	<i>Resorte del tensionador de la caja de bobina</i>
4	355254-451	Parafuso de regulagem	<i>Tornillo de regulaje</i>
5	139975-452	Parafuso do segmento da mola	<i>Tornillo del segmento del resorte</i>
6	421325-000	Caixa de bobina, completa	<i>Caja de bobina, completa</i>
7	358021-000	Retentor da caixa de bobina	<i>Retenedor de la caja de bobina</i>
8	358018-900	Mola do retentor	<i>Resorte del retentor</i>
9	358019-900	Anel de retenção	<i>Anillo de retención</i>
10	359761-900	Lançadeira, completa	<i>Lanzadera, completa</i>
11	353453-000	Arruela de encosto da lançadeira	<i>Tornillo de apoyo de la lanzadera</i>
12	353410-900	Bucha da lançadeira	<i>Buje de la lanzadera</i>
13	353367-451	Porca da bucha	<i>Tuerca del buje</i>
14	141938-833	Parafuso da bucha	<i>Tornillo del buje</i>
15	382861-906	Arruela de encosto	<i>Golilla de apoyo</i>
16	359762-900	Polia da lançadeira	<i>Polea de la lanzadera</i>
17	359763-451	Anel de retenção da polia	<i>Anillo de retención de la polea</i>
18	358224-001	Suporte de ajuste da tensão da correia	<i>Soporte ajustador de la tensión de la correa</i>
19	358287-451	Parafuso de fixação do esticador da correia	<i>Tornillo de fijación del estirador de la correa</i>
20	141844-451	Parafuso da bucha	<i>Tornillo del buje</i>
21	618638-005	Porca do regulador de altura	<i>Tuerca del regulador de la altura</i>
22	354917-451	Parafuso da chapa de posicionamento	<i>Tornillo de la chapa posicionadora</i>
23	357349-451	Pino da chapa de posicionamento	<i>Clavillo de la chapa posicionadora</i>
24	44873-001	Chapa posicionadora da caixa de bobina	<i>Chapa posicionadora de la caja de bobina</i>
25	359764-451	Arruela-mola espaçadora	<i>Golilla-resorte espaciadora</i>
26	113375-452	Parafuso	<i>Tornillo</i>
27	356443-000	Porca	<i>Tuerca</i>
28	359769-900	Pino	<i>Clavillo</i>

**Se necessitar utilizar peças com o sufixo (XXX), indique o modelo da máquina onde a peça será usada
Se necesitar utilizar piezas con el sufijo (XXX), apuntar el model de la máquina donde la pieza será utilizada**

MECANISMO DA LARGURA DO PONTO
MECANISMO DE ANCHO DE PUNTOS

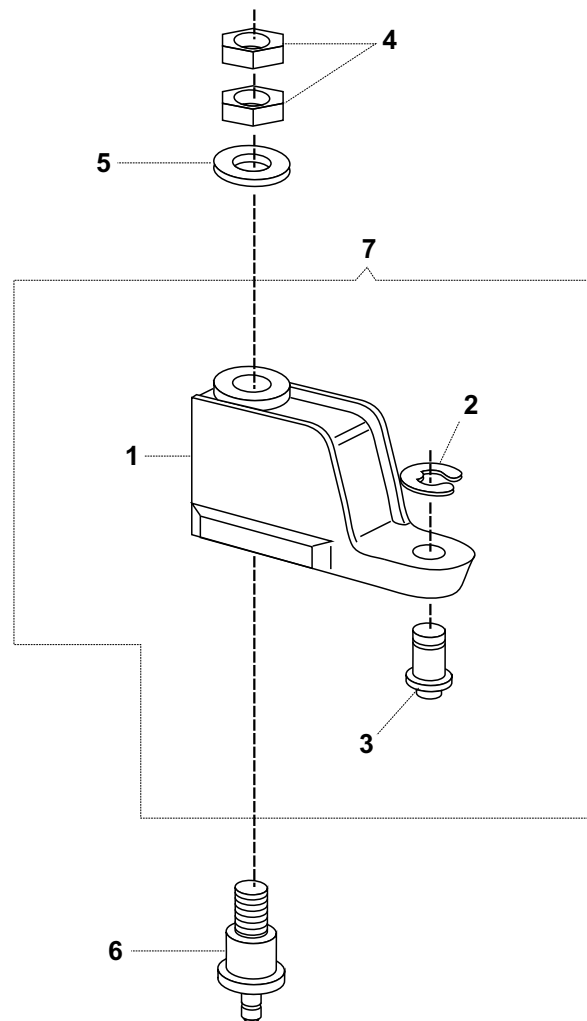


**MECANISMO DA LARGURA DO PONTO
MECANISMO DE ANCHO DE PUNTOS**

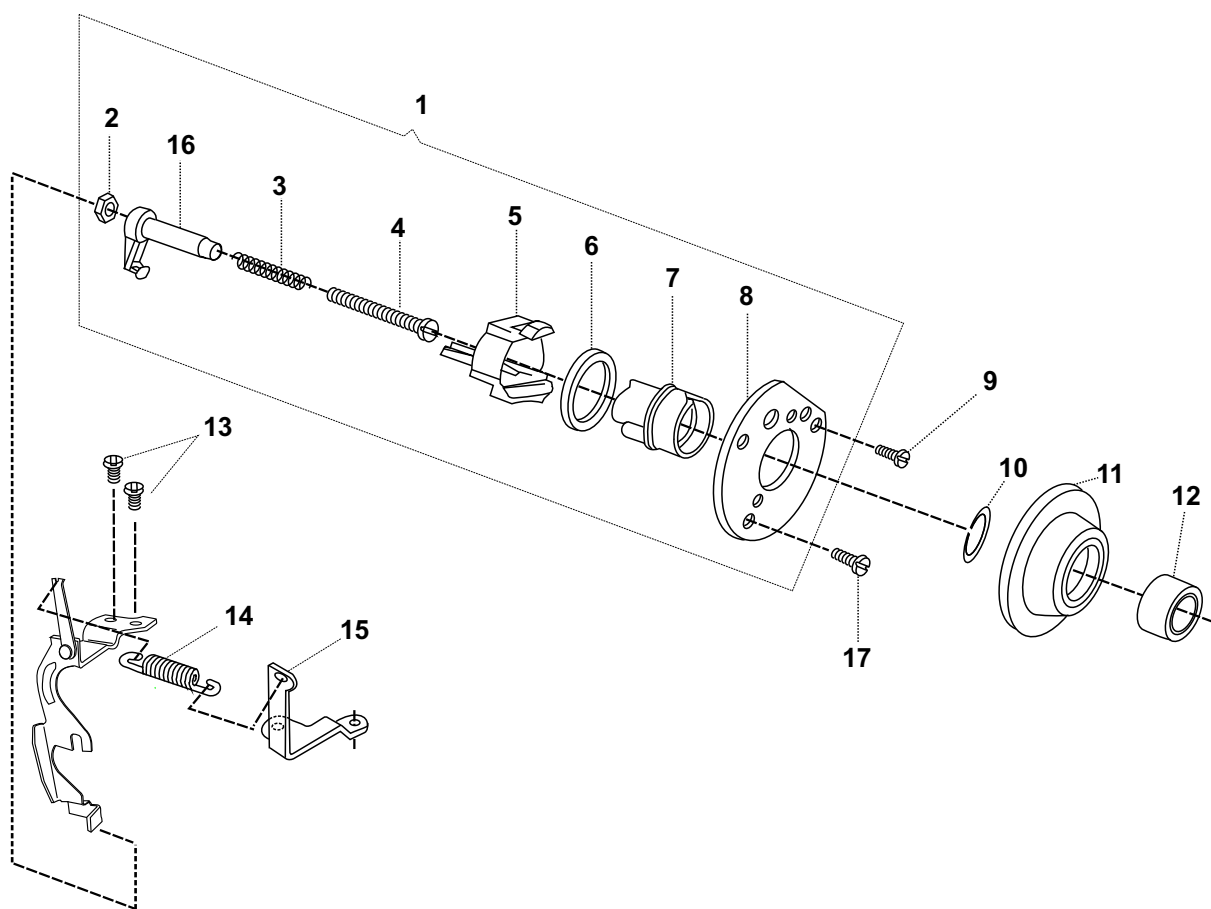
REF. REF.	Nº DA PEÇA No. DE LA PIEZA	DESCRIÇÃO	DESCRIPCIÓN
1	113455-001	Parafuso do suporte de montagem	<i>Tornillo del soporte de montaje</i>
2	356204-453	Botão da alavanca	<i>Botón de la palanca de control</i>
3	358499-451	Parafuso da placa	<i>Tornillo de la placa</i>
4	445780-000	Placa de montagem	<i>Placa de montaje</i>
5	358445-000	Suporte de montagem da alavanca, completo	<i>Soporte de montaje de la palanca, completo</i>
6	354825-451	Parafuso do suporte	<i>Tornillo del soporte</i>
7	49204-000	Arruela de travamento do suporte	<i>Golilla de trabamiento del soporte</i>
8	141913-451	Parafuso do stop	<i>Tornillo del stop</i>
9	446904-000	Anel do retentor	<i>Anillo del retentor</i>
10	531793-000	Suporte da alavanca de controle	<i>Soporte de la palanca de control</i>
11	54591-451	Porca da alavanca de controle	<i>Tuerca de la palanca de control</i>
12	358434-900	Braço de acionamento da barra de agulha	<i>Brazo de accionamiento de la barra de aguja</i>
13	358239-900	Mola de articulação da alavanca da largura do ponto	<i>Resorte de articulación de la palanca del ancho de puntada</i>
14	358431-000	Alavanca de controle da largura do ponto	<i>Palanca de control del ancho de puntada</i>

**Se necessitar utilizar peças com o sufixo (XXX), indique o modelo da máquina onde a peça será usada
Se necesitar utilizar piezas con el sufijo (XXX), apuntar el model de la máquina donde la pieza será utilizada**

BLOCO DESLIZANTE E PINO DO DIAL DO SELETOR DE PONTOS
BLOCK DESLIZANTE Y CLAVILLA DEL DIAL DEL SELETOR DE PUNTOS



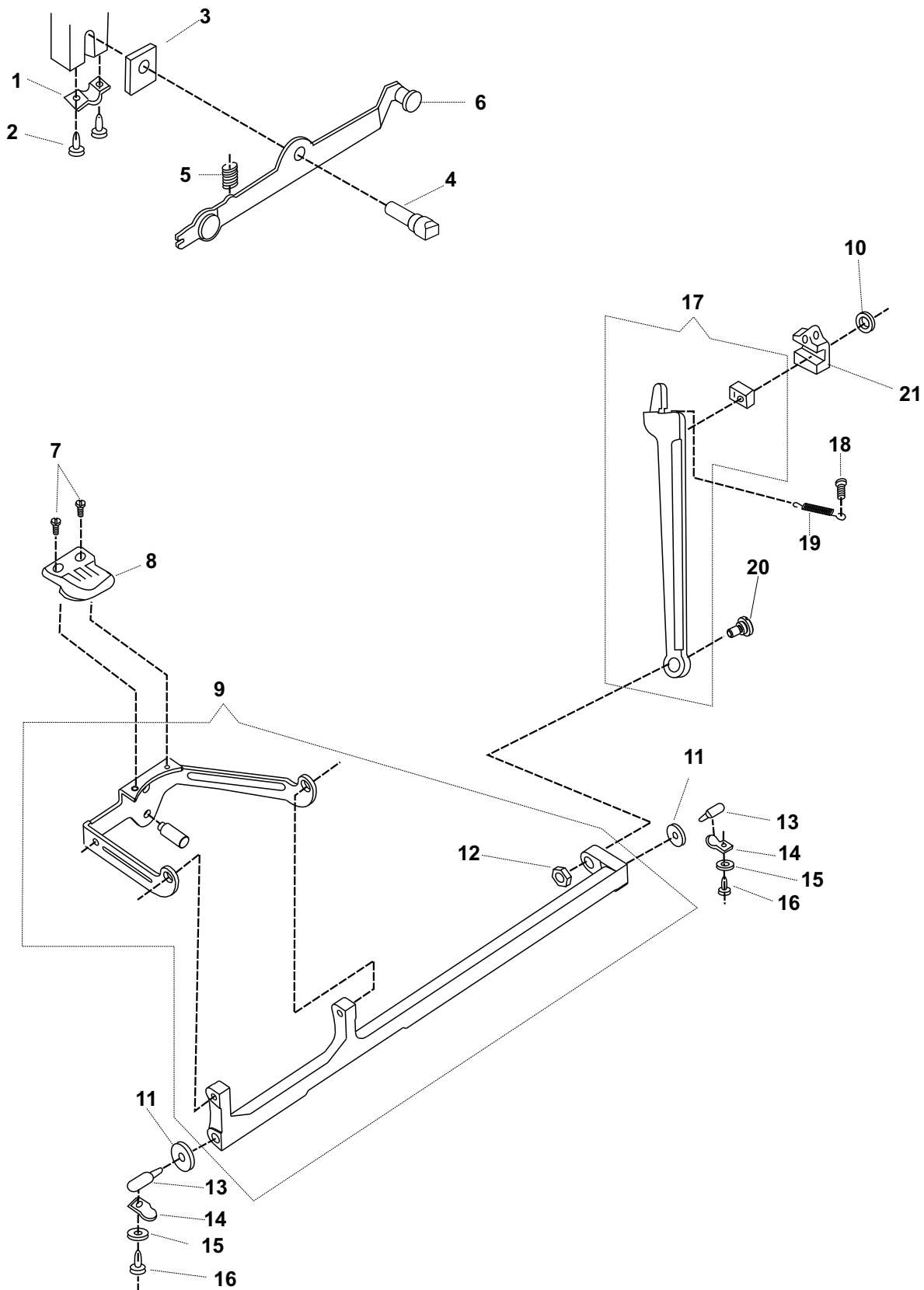
MECANISMO DO COMPRIMENTO DO PONTO
MECANISMO DE LARGO DE PUNTADA



**MECANISMO DO COMPRIMENTO DO PONTO
MECANISMO DE LARGO DE PUNTADA**

REF.	Nº DA PEÇA	DESCRIÇÃO	DESCRIPCIÓN
REF.	No. DE LA PIEZA		
1	353478-000	Regulador do ponto, completo	<i>Regulador de la puntada, completo</i>
2	618638-005	Porca posicionadora do regulador do ponto	<i>Tuerca posicionadora del regulador de puntada</i>
3	44892-000	Mola do regulador do ponto	<i>Resorte del regulador de puntada</i>
4	354975-451	Parafuso de posição	<i>Tornillo de posición</i>
5	446284-000BUY	Suporte plástico do guia seguidor do came	<i>Soporte plástico del guía del seguidor del collar</i>
6	446282-000	Arruela de fricção	<i>Golilla de fricción</i>
7	353477-000BUY	Came regulador do ponto	<i>Collar regulador de la puntada</i>
8	446283-000	Placa de montagem do regulador do ponto	<i>Placa de montaje del regulador de puntada</i>
9	531806-451	Parafuso fixador do regulador do ponto	<i>Tornillo de fijación del regulador de puntada</i>
10	445461-000	Anel de retenção	<i>Anillo de retención</i>
11	356998-451	Dial regulador do ponto - gravado	<i>Dial regulador de la puntada - grabado</i>
12	356115-452	Botão de retrocesso	<i>Botón de retroceso</i>
13	358499-451	Parafuso do suporte de montagem	<i>Tornillo del soporte de montaje</i>
14	358248-900	Mola do botão de retrocesso	<i>Resorte del botón de retroceso</i>
15	445925-000	Alavanca de alívio da tensão	<i>Palanca de alivio de la tensión</i>
16	356398-900BUY	Seguidor do came regulador	<i>Seguidor del collar regulador</i>
17	531807-451	Parafuso esquerdo da placa	<i>Tornillo izquierdo de la placa</i>

SISTEMA DE ALIMENTAÇÃO
SISTEMA DE ALIMENTACIÓN



**SISTEMA DE ALIMENTAÇÃO
SISTEMA DE ALIMENTACIÓN**

REF. REF.	Nº DA PEÇA No. DE LA PIEZA	DESCRIÇÃO	DESCRIPCIÓN
1	446485-000	Grampo excêntrico do pino de articulação	Clip excéntrico del clavillo de articulación
2	113455-001	Parafuso do grampo excêntrico	Tornillo del clip excéntrico
3	179955-000	Espaçador do pino	Espaciador del clavillo
4	357122-000	Pino excêntrico da alavanca levantadora	Clavillo excéntrico de la palanca levantadora
5	446249-000	Mola da alavanca levantadora	Resorte de la palanca levantadora
6	356222-931	Alavanca levantadora dos dentes, completa	Palanca levantadora de los dientes, completa
7	355235-451	Parafuso dos dentes	Tornillo de lo diente impelente
8	179891-00SdB	Dentes	Diente impelente
9	357651-000	Eixo oscilante de alimentação	Eje oscilante de alimentación
10	141925-833	Parafuso do regulador	Tornillo del regulador
11	353397-000	Arruela	Golilla
12	53648-451	Porca do parafuso da biela	Tuerca del tornillo de la biela
13	446487-001BUY	Pino do eixo oscilante	Clavillo del eje oscilante
14	446484-000	Prendedor do pino central	Prendedor del clavillo central
15	353375-451	Arruela	Golilla
16	113455-001	Parafuso	Tornillo
17	358369-000	Garfo de alimentação	Horquilla de alimentación
18	358455-900	Pino do suporte da mola do garfo	Clavillo del soporte del resorte de la horquilla
19	358370-000	Mola do garfo	Resorte de la horquilla
20	531623-451	Parafuso do eixo do garfo de alimentação	Tornillo del eje de la horquilla de alimentación
21	358399-900	Regulador do ponto, montado	Regulador de la puntada, montado

**Se necessitar utilizar peças com o sufixo (XXX), indique o modelo da máquina onde a peça será usada
Se necesitar utilizar piezas con el sufijo (XXX), apuntar el model de la máquina donde la pieza será utilizada**

