

Lista de Peças Máquinas de Costura

2602 Precisa'99 / LP402B Precisa'02 /

2630 Facilita'99 / 4822 / 4830

4830 Elegance'99 / ZP4I8B Facilita Plus'02

ML405B Carina'02 / ML4I8B Bella'02

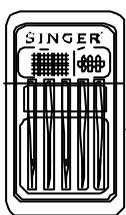
98I8 / 9836 Fashion'99



© 2003 SINGER DO BRASIL
TODOS OS DIREITOS
RESERVADOS

DESCRIÇÃO DO CONJUNTO	PAGINA
ACESSÓRIOS	02~09
BASE, CABEÇOTE, CHAPA DE AGULHAECORREDIÇA	10~15
TAMPAS	16~23
MECANISMO DABARRADEAGULHAEESTICAFIO	24e25
MECANISMO DABARRADOCALCADOR	26e27
MECANISMO DEACIONAMENTO DOSEIXOS DO BRAÇO	28e29
VOLANTE	30e31
MECANISMO DETENSÃO	32e33
LANÇADEIRA	34e35
MECANISMO DALARGURA DO PONTO	36e37
MECANISMO DAS TRÊSPOSIÇÕESDAAGULHA	38~41
ENGRENAGEM DO DISCODEBORDADOS(Série 2600)	42e43
MECANISMO DO COMPRIMENTO DO PONTO (2602)	44e45
MECANISMO DO CASEADOR AUTOMÁTICO(2616 e 2630)	44e45
MECANISMO DO DIAL SELETOR DE BORDADOS	46e47
MECANISMO DO DISCO DE COMANDO E PILHA DE DISCOS	48e49
MECANISMO DA LARGURA DO PONTO E CASEADOR AUTOMÁTICO	50e51
MECANISMO DO CONTROLE AUTOMÁTICO DE ALIMENTAÇÃO	52e53
SISTEMA DE ALIMENTAÇÃO	54e55
SISTEMA ELÉTRICO	56~58

1



2



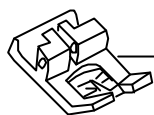
3



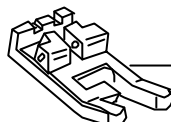
4



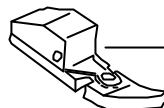
5



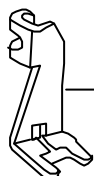
6



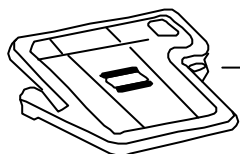
7



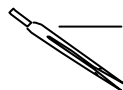
8



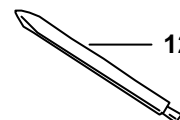
9



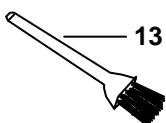
10



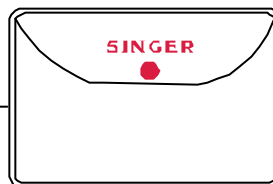
11



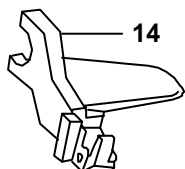
12



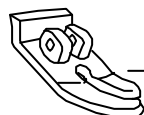
13



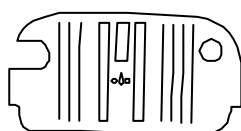
15



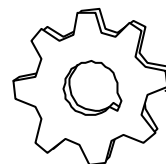
14



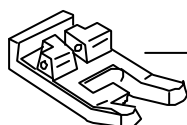
16



18



19

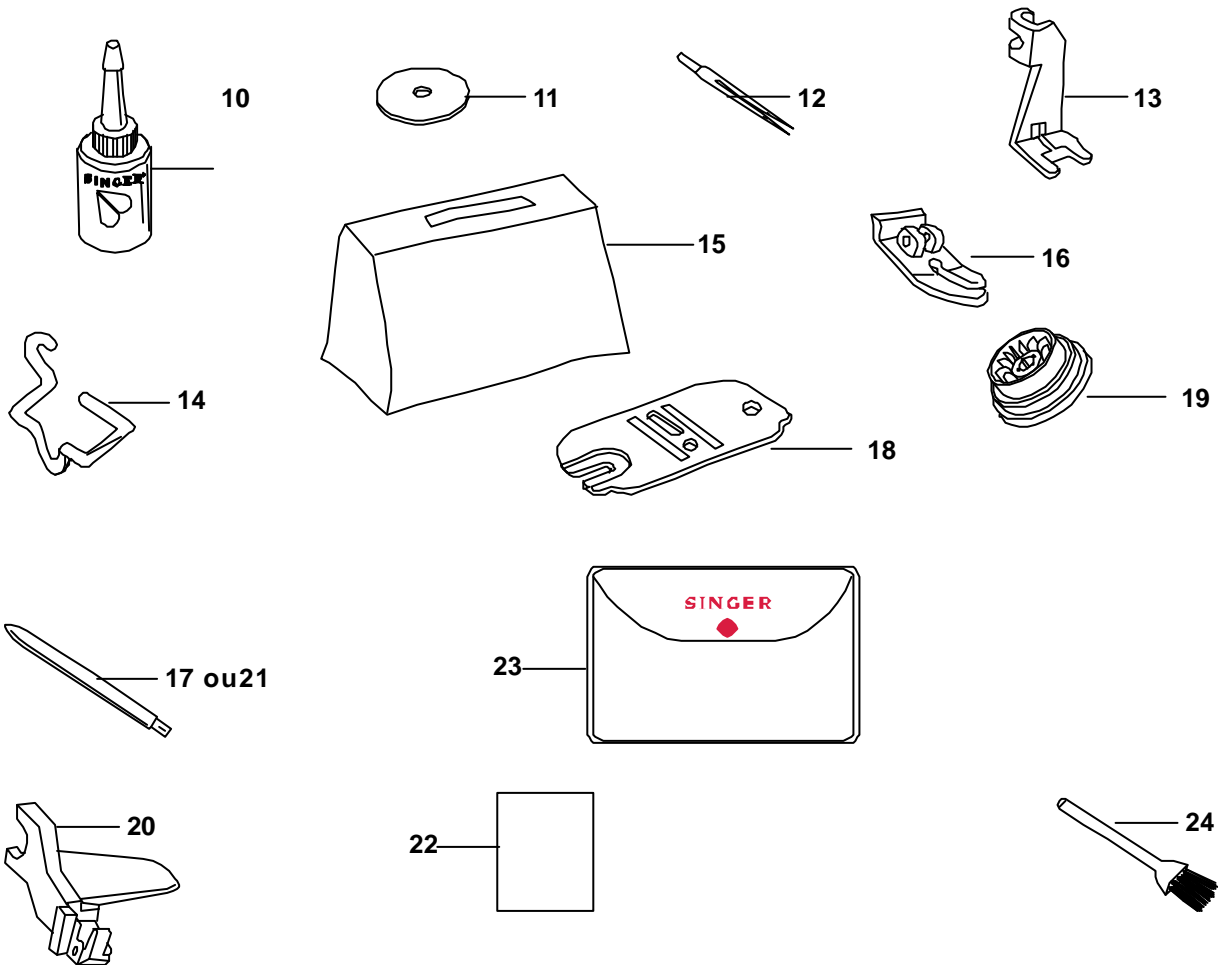
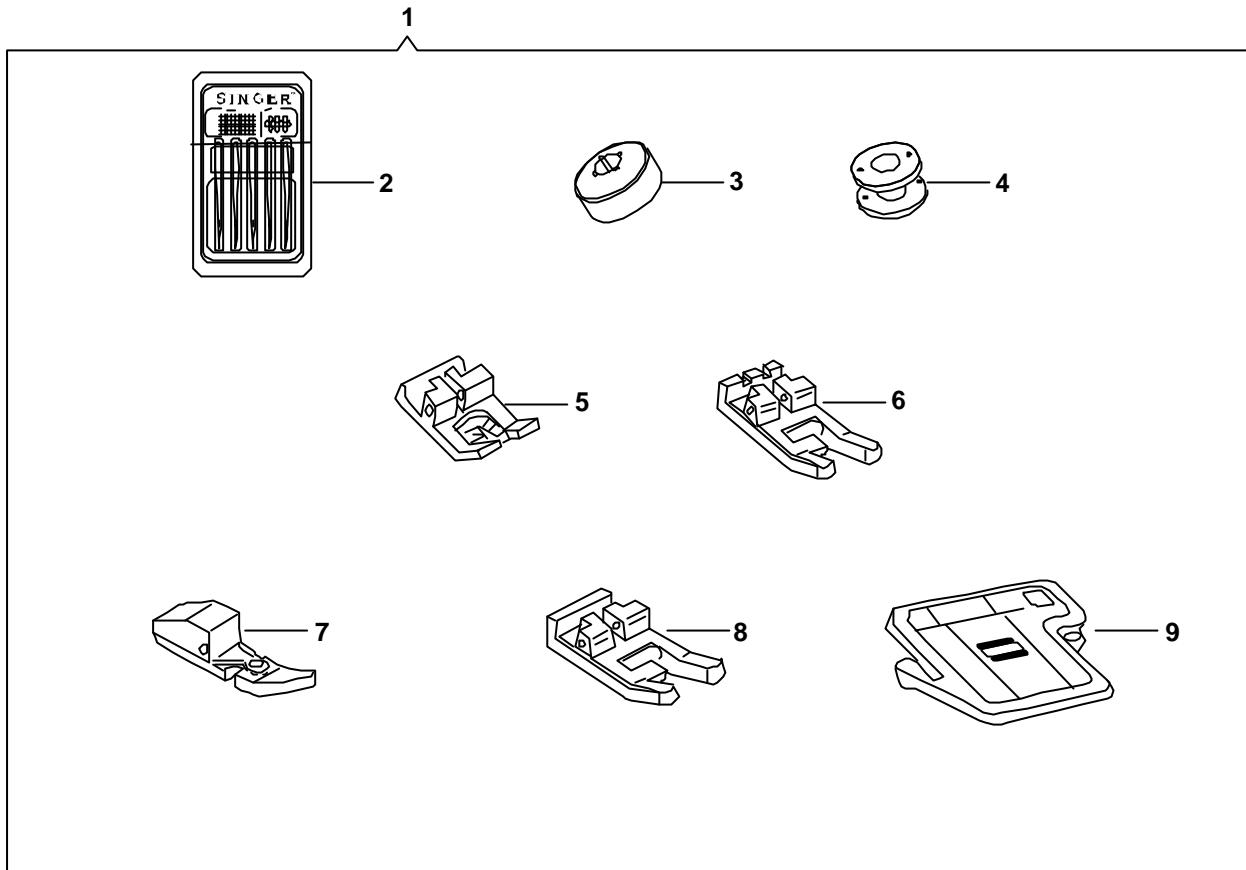


17

REF. NO DESENHO	Nº DA PEÇA OU CONJUNTO	DESCRIÇÃO	UTILIZADA NAS MÁQUINAS:													
			2602	LP402B	2630	4822	4830	4830/99	ZP418B	ML405B	ML418B	9818	9836			
01	357656000	Conjunto de acessórios completo		●												
01	357659000	Conjunto de acessórios completo			●											
02	353364000	Blister com agulhas	●	●	●											
03	358129001	Frasco de óleo	●	●	●											
04	172336000	Bobina plástica	●	●	●											
05	8879656	Arruela de feltro	●	●	●											
06	446492000	Pé calcador especial	●	●	●											
07	161927000	Pé calcador para caseado	●	●	●											
08	507836000BUY	Pé calcador para preparar zíper	●	●	●											
09	179911000BUY	Pé calcador para preparar botão	●	●	●											
10	313117000BUY	Tampa isoladora da alimentação	●	●	●											
11	531868000	Agulha dupla 2025-14	●	●	●											
12	356942453	Pino portacarretel para agulha dupla	●	●	●											
13	546358000	Pincel para limpeza	●	●	●											
14	357750001	Passador de linha	●													
15	358286451	Estojo de PVC para acessórios	●	●	●											
16	153267000	Pé calcador para costurar reta			●											
17	356630000	Pé calcador para bainha invisível	●	●												
18	356714000	Chapade agulha para costurar reta														
19	276302000INJBUY	Disconº02-Ponto Multiziguezague	●	●	●											
19	276304000INJBUY	Disconº04-Ponto Concha	●	●	●											
19	276305000INJBUY	Disconº05-Ponto Seta	●	●	●											
19	276306000INJBUY	Disconº06-Ponto Dominó			●											
19	276307000INJBUY	Disconº07-Ponto Cascade ovo			●											
19	276309000INJBUY	Disconº09-Ponto Pingente de gelo			●											
19	276310000INJBUY	Disconº10-Ponto Bandeira			●											
19	276311000INJBUY	Disconº11-Ponto Chave			●											
19	276312000INJBUY	Disconº12-Ponto Muralhade Tróia			●											
19	276313000INJBUY	Disconº13-Ponto Diamante			●											
19	276314000INJBUY	Disconº14-Ponto Bico em ziguezague			●											
19	276315000INJBUY	Disconº15-Ponto Diagonal			●											
19	276316000INJBUY	Disconº16-Ponto Meia Flecha			●											

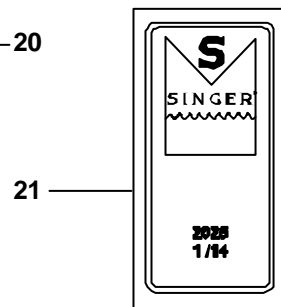
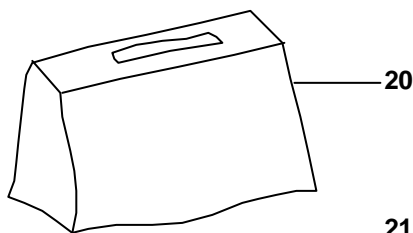
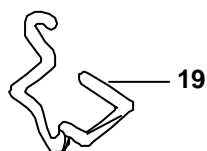
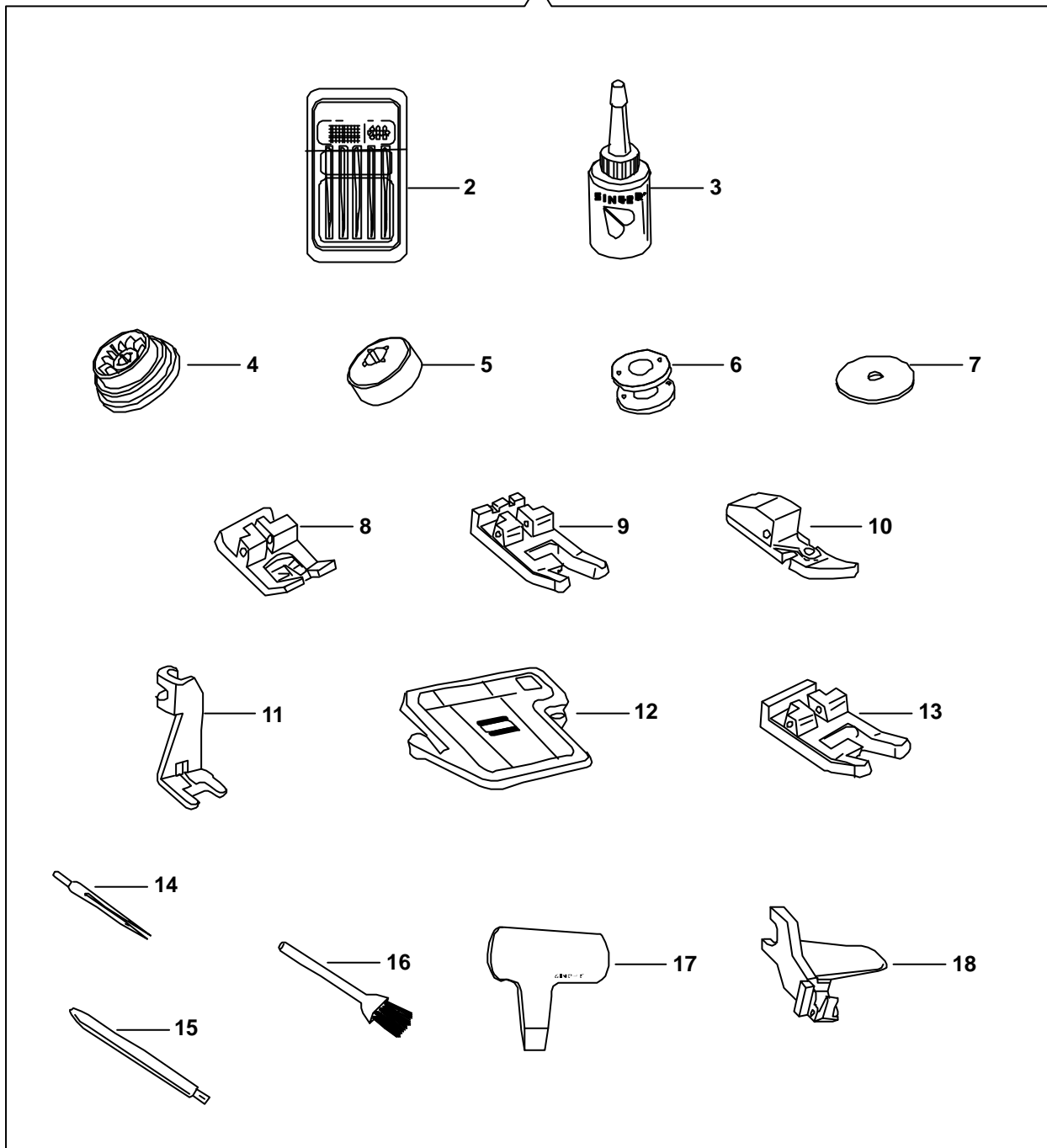
ACESSÓRIOS - Máquinasda Série2600(Continuação)

REF. Nº DESENHO	Nº DA PEÇA OU CONJUNTO	DESCRIÇÃO	UTILIZADA NAS MÁQUINAS:											
			2602	LP402B	2630	4822	4830	4830/99	ZP418B	ML405B	ML418B	9818	9836	
19	276317000INJBUY	Disconº17-PontoFlâmula			●									
19	276318000INJBUY	Disconº18-Pontoem3degraus			●									
19	276319000INJBUY	Disconº19-PontoBola			●									
19	276320000INJBUY	Disconº20-PontoRemendoemcurva			●									
19	276322000INJBUY	Disconº22-PontoSemáforo			●									
19	276323000INJBUY	Disconº23-PontoPirâmidecompacta			●									
19	276325000INJBUY	Disconº25-PontoEspinheiro			●									
19	276326000INJBUY	Disconº26-PontoBloco			●									
19	276327000INJBUY	Disconº27-PontoFagote			●									
19	276328000INJBUY	Disconº28-PontoPente			●									
19	276329000INJBUY	Disconº29-PontoPavilhão			●									
19	276330000INJBUY	Disconº30-PontoPlataforma			●									
19	276337000INJBUY	Disconº37-PontoAlpino			●									
19	171340000INJBUY	Disconº3- Ponto Invisível			●									
19	171341000INJBUY	Disconº31-Ponto Crescente			●									
19	171342000INJBUY	Disconº8- Ponto escalaope			●									

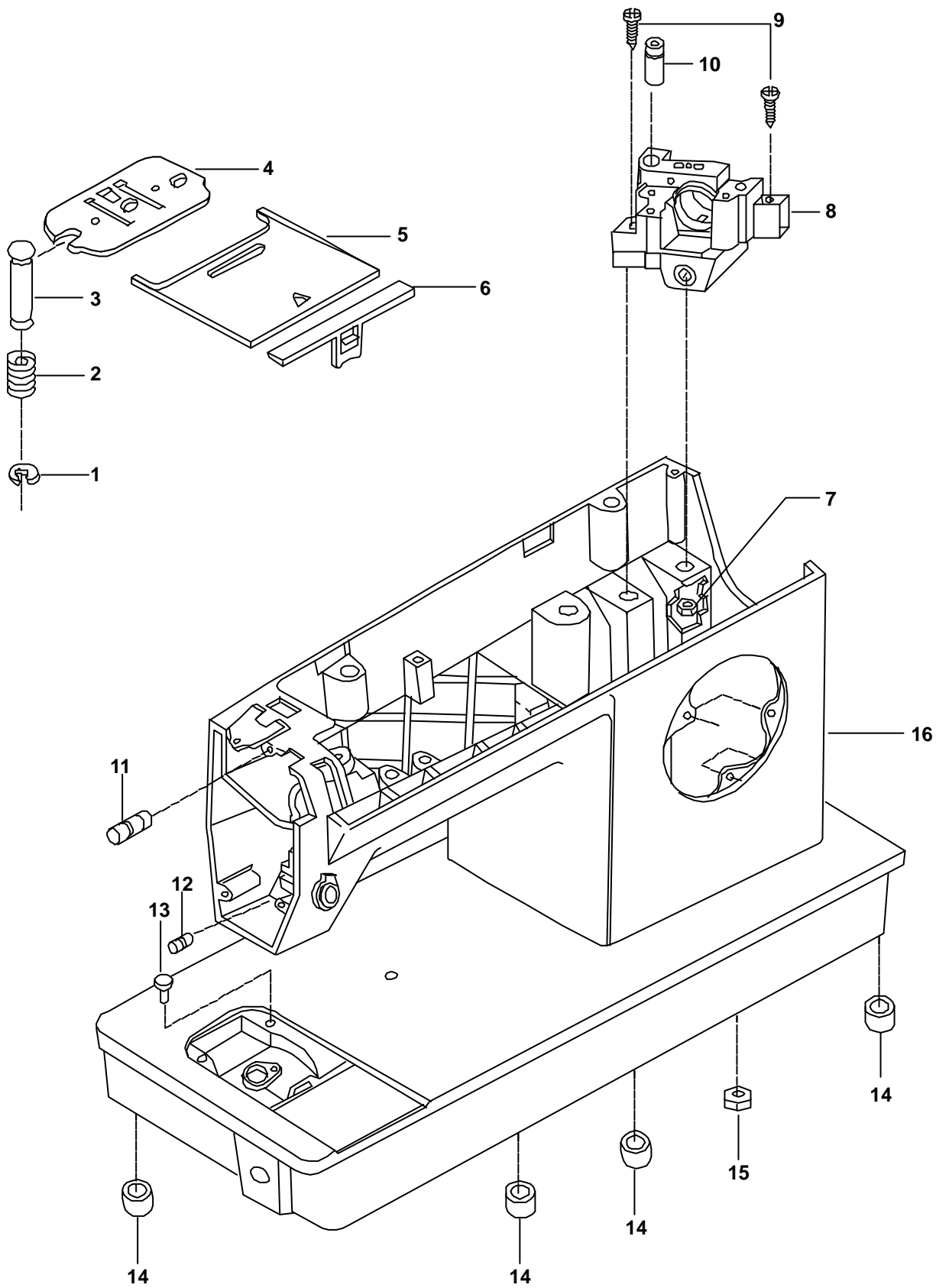


REF. NO DESENHO	Nº DA PEÇA OU CONJUNTO	DESCRIÇÃO	UTILIZADA NAS MÁQUINAS:											
			2602	LP402B	2630	4822	4830	4830/99	ZP418B	ML405B	ML418B	9818	9836	
01	357030000	Conjunto de acessórios completo				●	●	●					●	●
01	357673000	Conjunto de acessórios completo							●					
02	353364000	Blister com agulhas				●	●	●	●				●	●
03	507664457	Prendedor do carretel (pequeno)				●	●	●	●				●	●
04	172336000	Bobina plástica				●	●	●	●				●	●
05	446492451BUY	Pé calcador especial				●	●	●	●				●	●
06	161927000	Pé calcador para caseado				●	●	●	●				●	●
07	507836000	Pé calcador para pregar zíper				●	●	●	●				●	●
08	356630000	Pé calcador para bainha invisível				●	●	●	●				●	●
09	313117000	Tampa isoladora da alimentação				●	●	●	●				●	●
10	358129001	Frasco de óleo				●	●	●	●				●	●
11	8879656	Arruela de feltro				●	●	●	●				●	●
12	531868000	Agulha dupla 2025-14				●	●	●	●				●	●
13	179911000	Pé calcador para pregar botão				●	●	●	●				●	●
14	116863000	Protetor de dedo				●	●	●	●				●	●
15	356392452	Capa de vinil para máquina				●	●	●	●				●	●
16	153267000	Pé calcador para costurar reta				●	●	●	●				●	●
17	179948451	Pinos para carretel para agulha dupla				●	●	●	●				●	●
18	313066000	Chapa de agulha para costurar reta				●	●	●	●				●	●
19	179967461	Prendedor do carretel				●	●	●	●				●	●
20	357750001	Passador de linha						●	●					●
21	356942453	Pinos plásticos para carretel							●					
22	4234300	Saco plástico para acessórios				●	●	●					●	●
23	358286451	Estojo de PVC							●					
24	546358000	Pincel com cabo plástico							●					

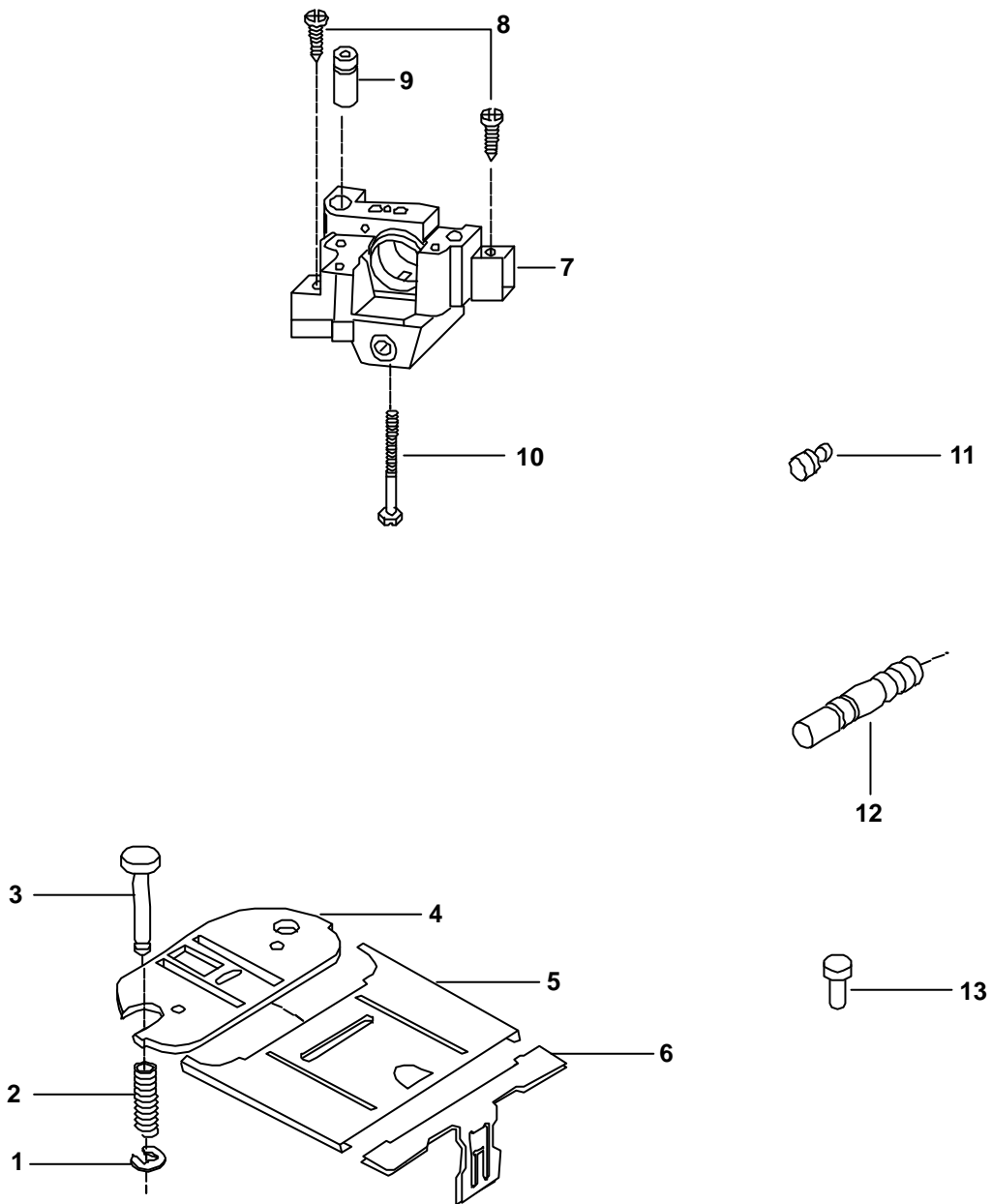
1



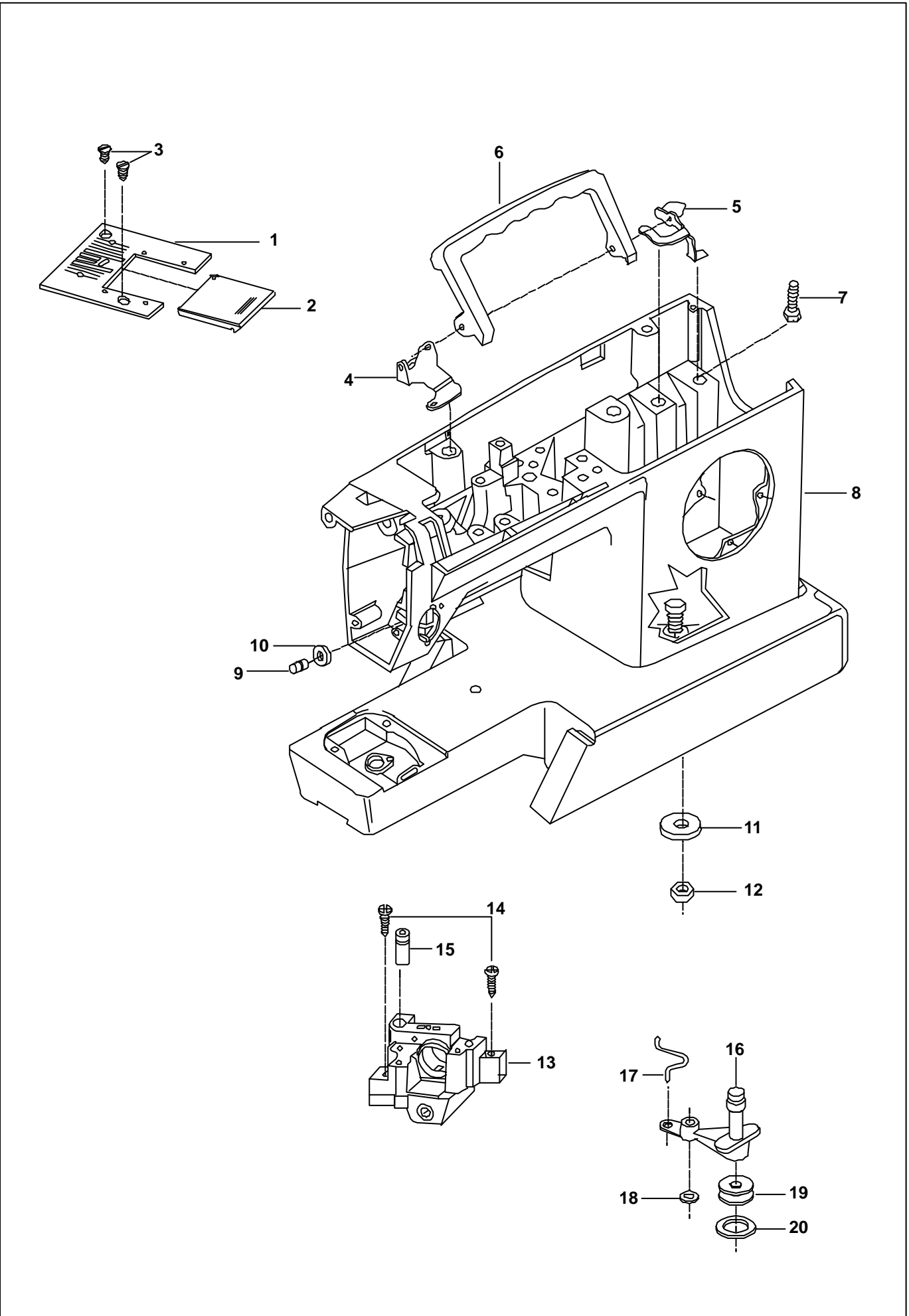
REF. NO DESENHO	Nº DA PEÇA OU CONJUNTO	DESCRIÇÃO	UTILIZADA NAS MÁQUINAS:												
			2602	LP402B	2630	4822	4830	4830/99	ZP418B	ML405B	ML418B	9818	9836		
01	357767000	Conjunto de acessórios completo										●	●		
02	353364000	Blister com agulhas										●	●		
03	358129001	Frasco de óleo										●	●		
04	179967461	Prendedor do carretel (grande)										●	●		
05	507664467	Prendedor do carretel (pequeno)										●	●		
06	172336000BUY	Bobina plástica										●	●		
07	8879000	Arruela de feltro										●	●		
08	446492000	Pé calcador especial										●	●		
09	161927000	Pé calcador para caseado										●	●		
10	507836000BUY	Pé calcador para pregar zíper										●	●		
11	179911000BUY	Pé calcador para pregar botão										●	●		
12	313117000BUY	Tampa isoladora da alimentação										●	●		
13	356630000BUY	Pé calcador para bainha invisível										●	●		
14	531868000	Agulha dupla 2025-14										●	●		
15	356942453	Pino portacarretel para agulha dupla										●	●		
16	546358000	Pincel para limpeza										●	●		
17	357306000	Chave de fenda especial										●	●		
18	357750001	Passador de linha										●	●		
19	116863000	Protetor de dedo										●	●		
20	356392452	Capa de vinil para máquina										●	●		
21	531868000	Envelope com agulha dupla (tam. 18)										●	●		
22	153267000	Pé calcador para costurar reta										●	●		



REF. NO DESENHO	Nº DA PEÇA OU CONJUNTO	DESCRIÇÃO	UTILIZADAS NAS MÁQUINAS:																
			2602	LP402B	2630	4822	4830	4830/99	ZP418B	ML405E	ML418B	9818	9836						
01	179926000	Anel de retenção	●	●	●														
02	357611000	Mola de prendedor	●	●	●														
03	457445000	Pinos de chapas de agulha	●	●	●														
04	356713000	Chapas de agulha para zig-zague	●	●	●														
05	179982000	Chapa corrediça	●	●	●														
06	446482000	Mola de chapa	●	●	●														
07	357020451	Parafuso de estrutura	●	●	●														
08	446347931	Estrutura traseira do cabeçote completa	●	●	●														
09	113455006	Parafuso de estrutura	●	●	●														
10	357019000	Pinos de tampas superiores	●	●	●														
11	357438001	Pinos de alívio de tensão	●	●	●														
12	446375000	Pinos de braço estica-fio	●	●	●														
13	353624000 BUY	Pinos de chapas de agulha	●	●	●														
14	357797451	Plugs de borracha para apoiar a máquina	●	●	●														
15	514608000	Porca	●	●	●														
16	179978452	Cabeçote/Base completo	●	●	●														

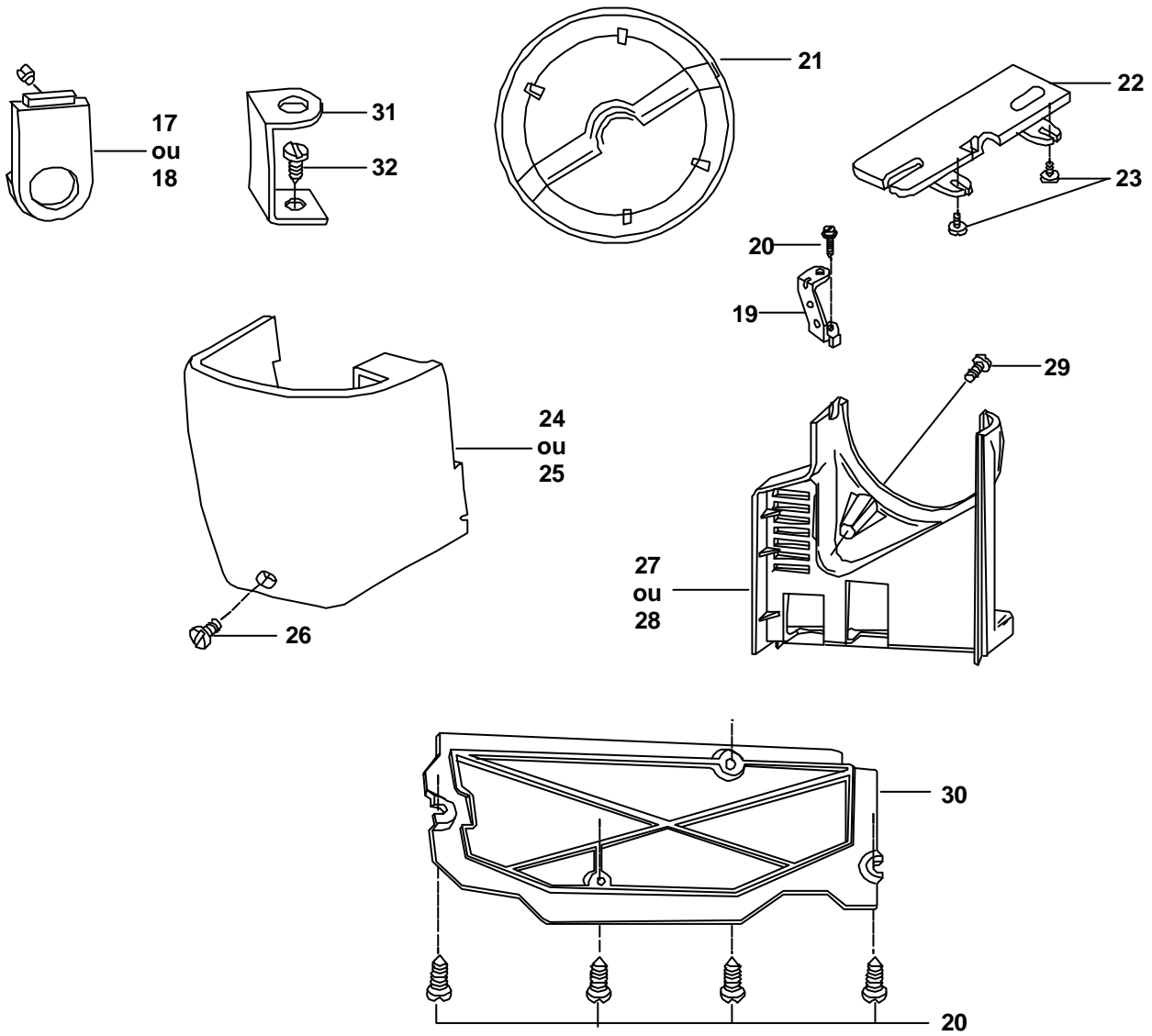
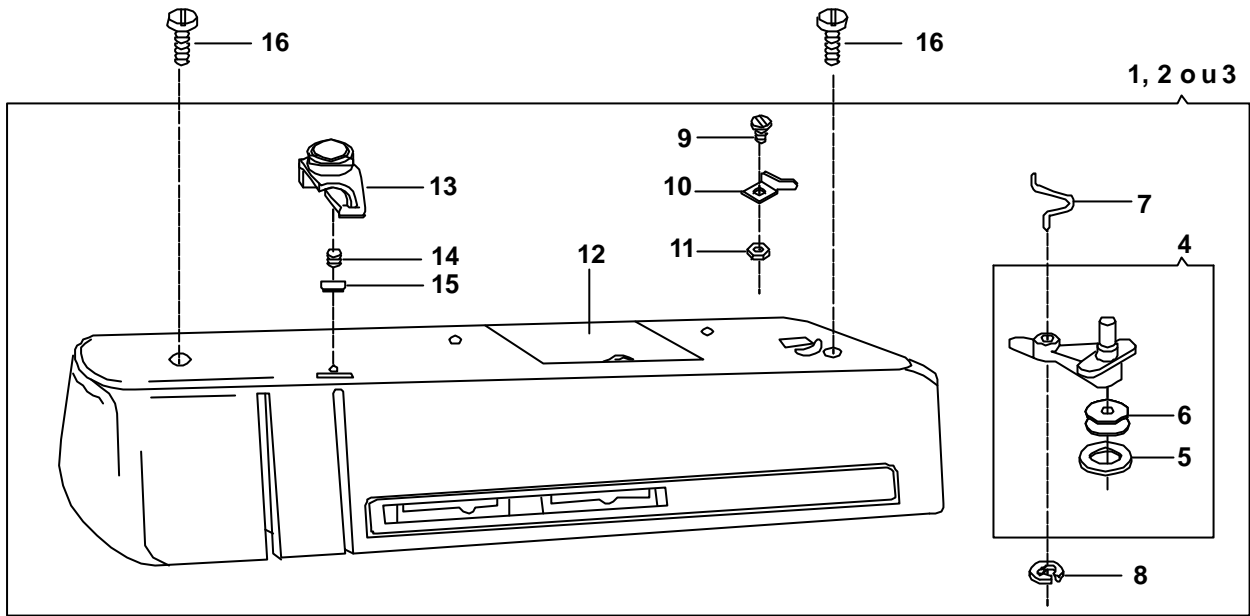


REF. NO DESENHO	Nº DA PEÇA OU CONJUNTO	DESCRIÇÃO	UTILIZADAS NAS MÁQUINAS:										
			2602	LP402B	2630	4822	4830	4830/99	ZP413B	ML405B	ML418B	9818	9836
01	179926000	Anel de retenção				●	●	●	●			●	●
02	357611000	Mola da chapadeagulha				●	●	●	●			●	●
03	353597000	Pinoda chapadeagulha				●	●	●	●			●	●
04	356713000	Chapadeagulha para zigzag				●	●	●	●			●	●
05	356715000	Chapa corrediça				●	●	●	●			●	●
06	446482000	Mola da chapa corrediça				●	●	●	●			●	●
07	446347931	Estrutura do cabeçote completa				●	●	●	●			●	●
08	113455006	Parafuso da estrutura traseira				●	●	●	●			●	●
09	357019000	Pinoda tampa superior				●	●	●	●			●	●
10	357020451	Parafuso da estrutura traseira				●	●	●	●			●	●
11	353623000	Pinoda estica-fioc completo				●	●	●	●			●	●
12	357438001	Pinoda ealívio da tensão				●	●	●	●			●	●
13	353624000BUY	Pinoda chapadeagulha				●	●	●	●			●	●

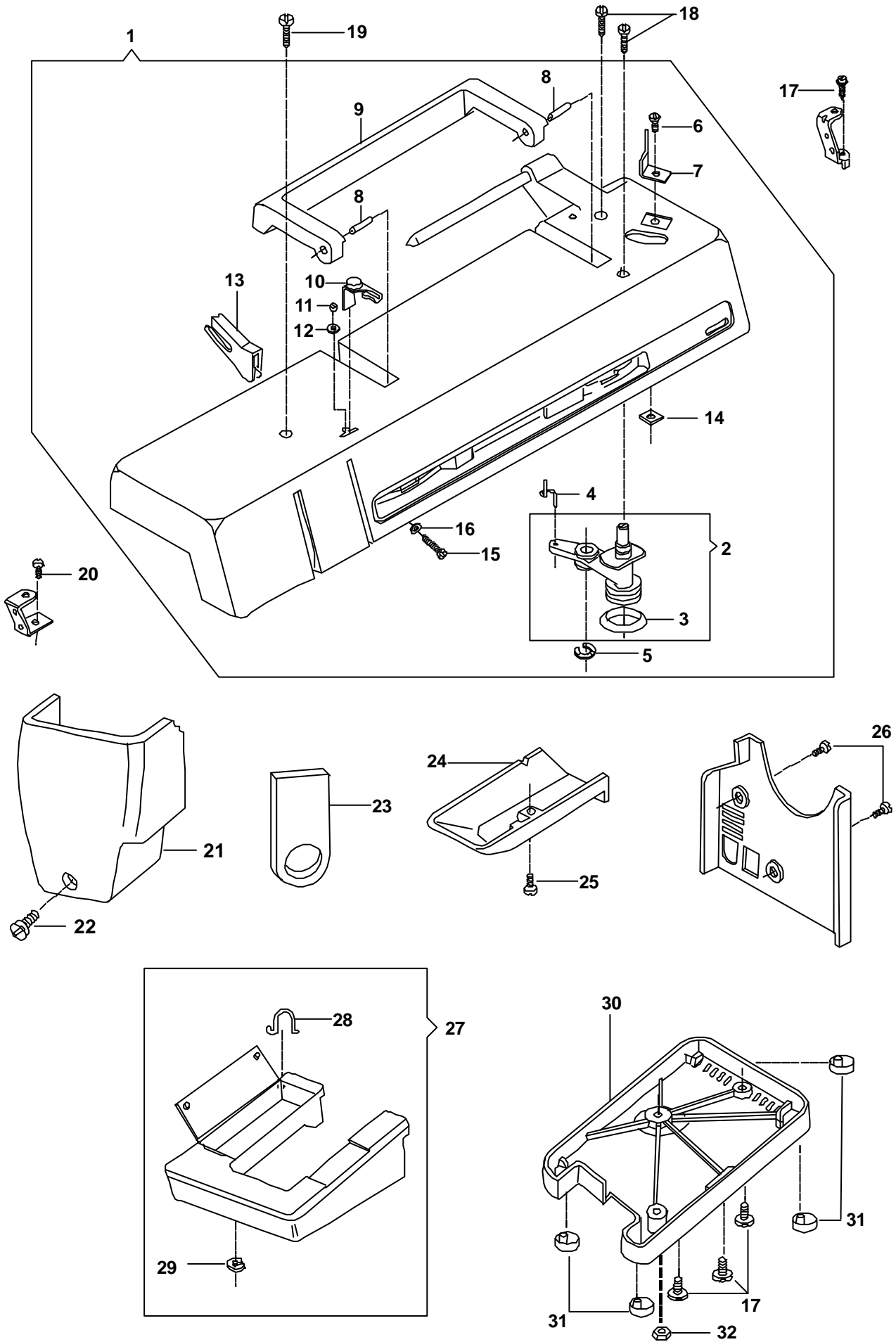


BASE, CABEÇOTE, CHAPAS DE AGULHA E CORREDIÇA - MáquinasdaSérie5400

REF. NO DESENHO	Nº DA PEÇA OU CONJUNTO	DESCRIÇÃO	UTILIZADA NAS MÁQUINAS:												
			2602	LP402B	2630	4822	4830	4830/99	ZP418B	ML405B	ML418B	9818	9836		
01	357745001	Chapadaagulha completa										●	●		
02	357191001	Visordabobina										●	●		
03	358138451	Parafusos defixação										●	●		
04	357720000	Chapa esquerda da alça										●	●		
05	357740001	Chapa direita da alça										●	●		
06	357703900	Alça										●	●		
07	357020451	Parafusoda estruturatraseira										●	●		
08	357746001	Cabeçoteebase completos										●	●		
09	357438001	Pinodealíviodatensão										●	●		
10	357464002	Arruela										●	●		
11	353375451	Arruela										●	●		
12	514608000	Porca										●	●		
13	446347931	Estruturatraseiradocabeçote completa										●	●		
14	113455006	Parafuso										●	●		
15	357019000	Pinodatampasuperior										●	●		
16	531767452	Conjuntodo enchedordebobina										●	●		
17	531766000	Mola										●	●		
18	445486000	Anelderetenção										●	●		
19	44440001	Polia										●	●		
20	15287701	Aneldo enchedor										●	●		

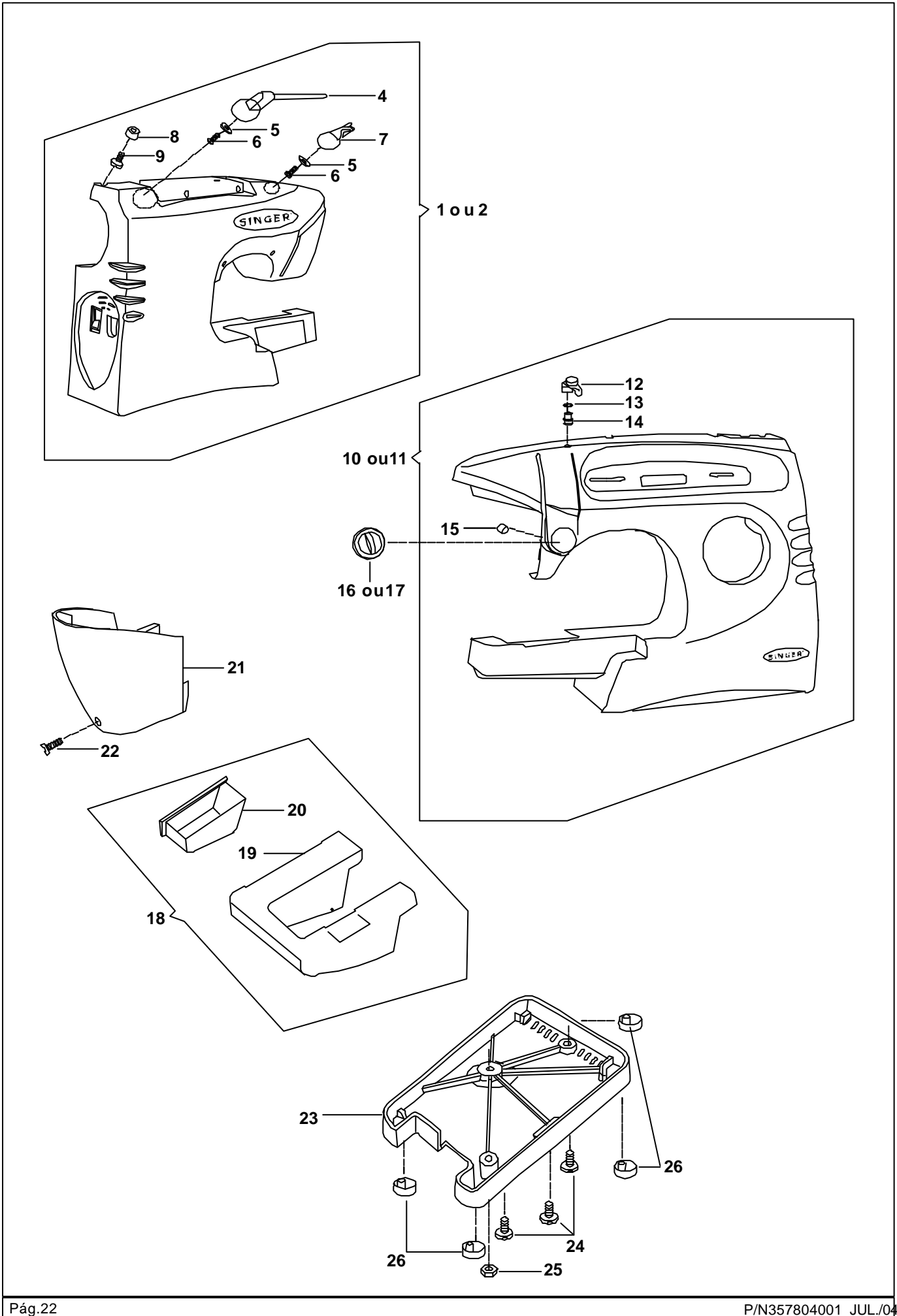


REF. NO DESENHO	Nº DA PEÇA OU CONJUNTO	DESCRIÇÃO	UTILIZADAS NAS MÁQUINAS:																	
			2602	LP402B	2630	4822	4830	4830/99	ZP418B	ML405B	ML418B	9818	9836							
01	356827057	Tampa superior completa	●																	
02	356827083	Tampa superior completa		●																
03	356827084	Tampa superior completa			●															
04	531767452	Conjunto do enchedor de bobina	●	●	●															
05	15287701	Anel	●	●	●															
06	44440001	Polia	●	●	●															
07	531766000	Mola	●	●	●															
08	445486000	Anel de retenção	●	●	●															
09	141920455	Parafuso do limitador	●	●	●															
10	445924000	Limitador da bobina	●	●	●															
11	53640819	Porca	●	●	●															
12	356781904	Sobretampa	●	●	●															
13	356047000	Regulador de linha	●	●	●															
14	141936833	Parafuso de regulagem	●	●	●															
15	44794000	Clip de retenção	●	●	●															
16	354895453	Parafuso da tampa superior	●	●	●															
17	356843454	Capa frontal	●	●	●															
17	356843465	Capa frontal		●																
18	356843460	Capa frontal		●	●															
19	531765000	Suporte da tampa superior (esquerdo)	●	●	●															
20	354826451	Parafuso	●	●	●															
21	356789901BUY	Tampão interno	●	●	●															
22	446263455BUY	Extensão da base	●	●	●															
23	113455003	Parafuso da extensão	●																	
24	356806452	Tampa frontal		●	●															
25	356806453	Tampa frontal	●	●	●															
26	354133453	Parafuso da tampa frontal	●	●	●															
27	356757962	Tampa lateral para 120V	●	●	●															
28	356757963	Tampa lateral para 220V	●	●	●															
29	364063451	Parafuso da tampa de correia	●	●	●															
30	357356000	Tampa inferior	●	●	●															
31	356178000	Suporte da tampa superior (direito)	●	●	●															
32	113455001	Parafuso do suporte da tampa	●	●	●															

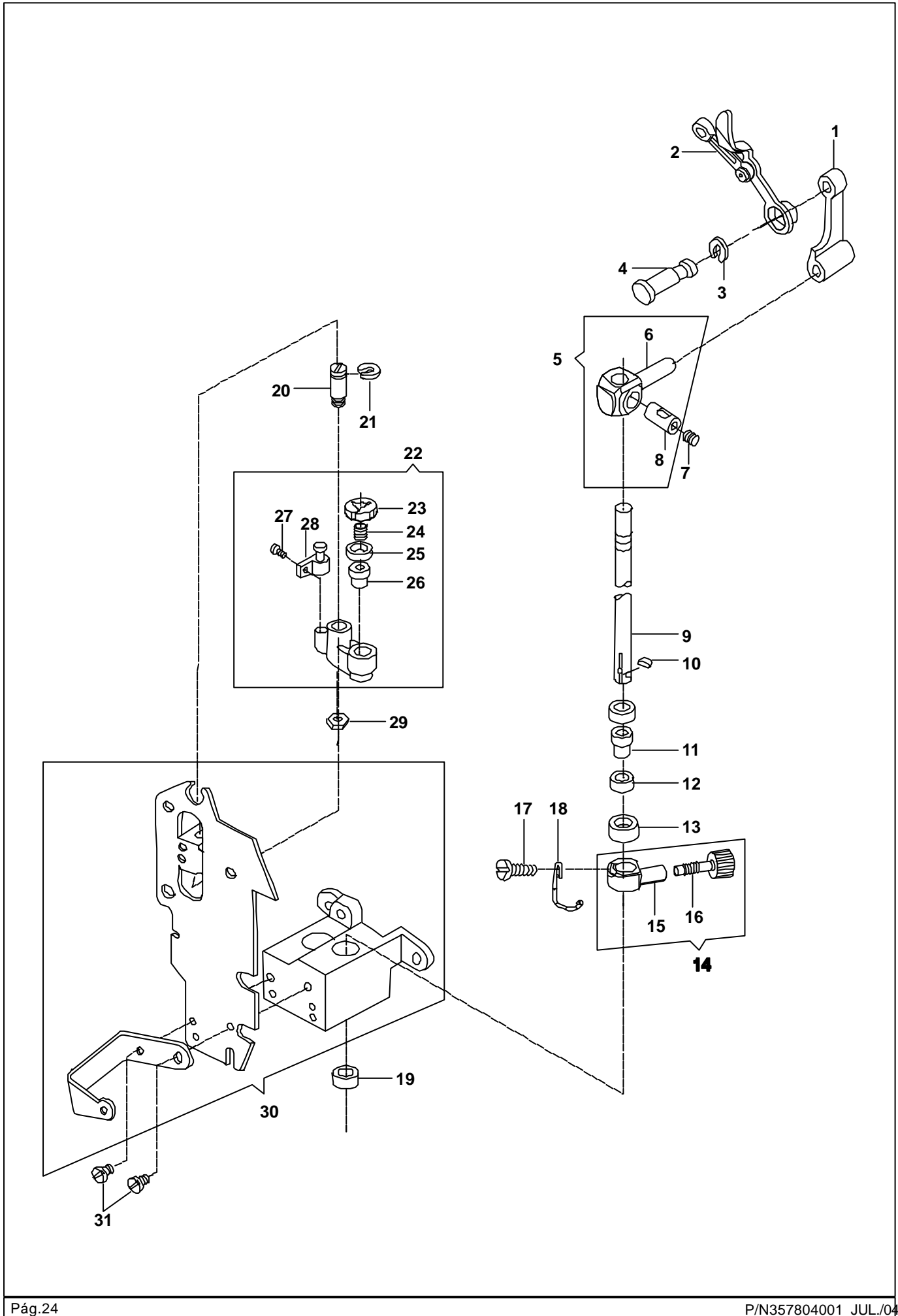


REF. NO DESENHO	Nº DA PEÇA OU CONJUNTO	DESCRIÇÃO	UTILIZADAS MÁQUINAS:													
			2602	LP402B	2630	4822	4830	4830/99	ZP418B	ML405B	ML418B	9818	9836			
01	356990030	Tampa superior completa													●	
01	356990048	Tampa superior completa														●
01	357072003	Tampa superior completa					●									
01	357072038	Tampa superior completa							●							
01	357072002	Tampa superior completa						●								
01	357072061	Tampa superior completa								●						
02	531767452	Enchedor de bobina completo				●	●	●	●					●	●	
03	15287701	Anel de fricção				●	●	●	●					●	●	
04	531766000	Mola				●	●	●	●					●	●	
05	445486000	Anel de retenção				●	●	●	●					●	●	
06	141920455	Parafuso				●	●	●	●					●	●	
07	445924000	Limitador				●	●	●	●					●	●	
08	357325900	Suporte da alça				●	●	●	●					●	●	
09	357329900	Alça da tampa superior				●	●	●	●					●	●	
10	356047000	Conjunto de tensão				●	●	●	●					●	●	
11	141936833	Parafuso do conjunto de tensão				●	●	●	●					●	●	
12	44794000	Retentor do conjunto de tensão				●	●	●	●					●	●	
13	357084451BUY	Guia linha				●	●	●	●					●	●	
14	53640819	Porca do limitador				●	●	●	●					●	●	
15	356116451	Parafuso				●	●	●	●					●	●	
16	446138000	Arruela				●	●	●	●					●	●	
17	113455001	Parafuso da tampa superior				●	●	●	●					●	●	
18	354975451	Parafuso da tampa superior				●	●	●	●					●	●	
19	354895453	Parafuso da tampa superior				●	●	●	●					●	●	
20	354826451	Parafuso da tampa superior				●	●	●	●					●	●	
21	356986451	Tampa frontal completa												●	●	
21	356806453	Tampa frontal sem janela						●	●							
21	356987451	Tampa frontal sem janela												●		
21	356806452	Tampa frontal sem janela				●	●									
21	356987456	Tampa frontal sem janela														●
22	354133453	Parafuso da tampa frontal				●	●	●	●					●	●	
23	357008451	Capa da tampa frontal												●		
23	357008452	Capa da tampa frontal														●

REF. NO DESENHO	N°DAPEÇA OU CONJUNTO	DESCRIÇÃO	UTILIZADANASMÁQUINAS:																	
			2602	LP402B	2630	4822	4830	4830/99	ZP418B	ML405B	ML418B	9818	9836							
23	356843454	Capadatampafrontal				•	•													
23	356843460	Capadatampafrontal							•											
23	356843463	Capadatampafrontal								•										
24	446493453	Tampa tubular da base				•	•	•	•							•				•
25	354895453	Parafusoda base				•	•	•	•							•				•
26	364063451	Parafusoda tampalateral				•	•	•	•							•				•
27	356989451	Extensãodabase				•	•	•	•							•				•
28	357002000	Mola da extensãodabase				•	•	•	•							•				•
29	446417000	Anel deretenção				•	•	•	•							•				•
30	356991900	Tampa inferior				•	•	•	•							•				•
31	357797451	Plugsde borrachaparaapoiodamáquina				•	•	•	•							•				•
32	514608000	Porca datampainferior				•	•	•	•							•				•



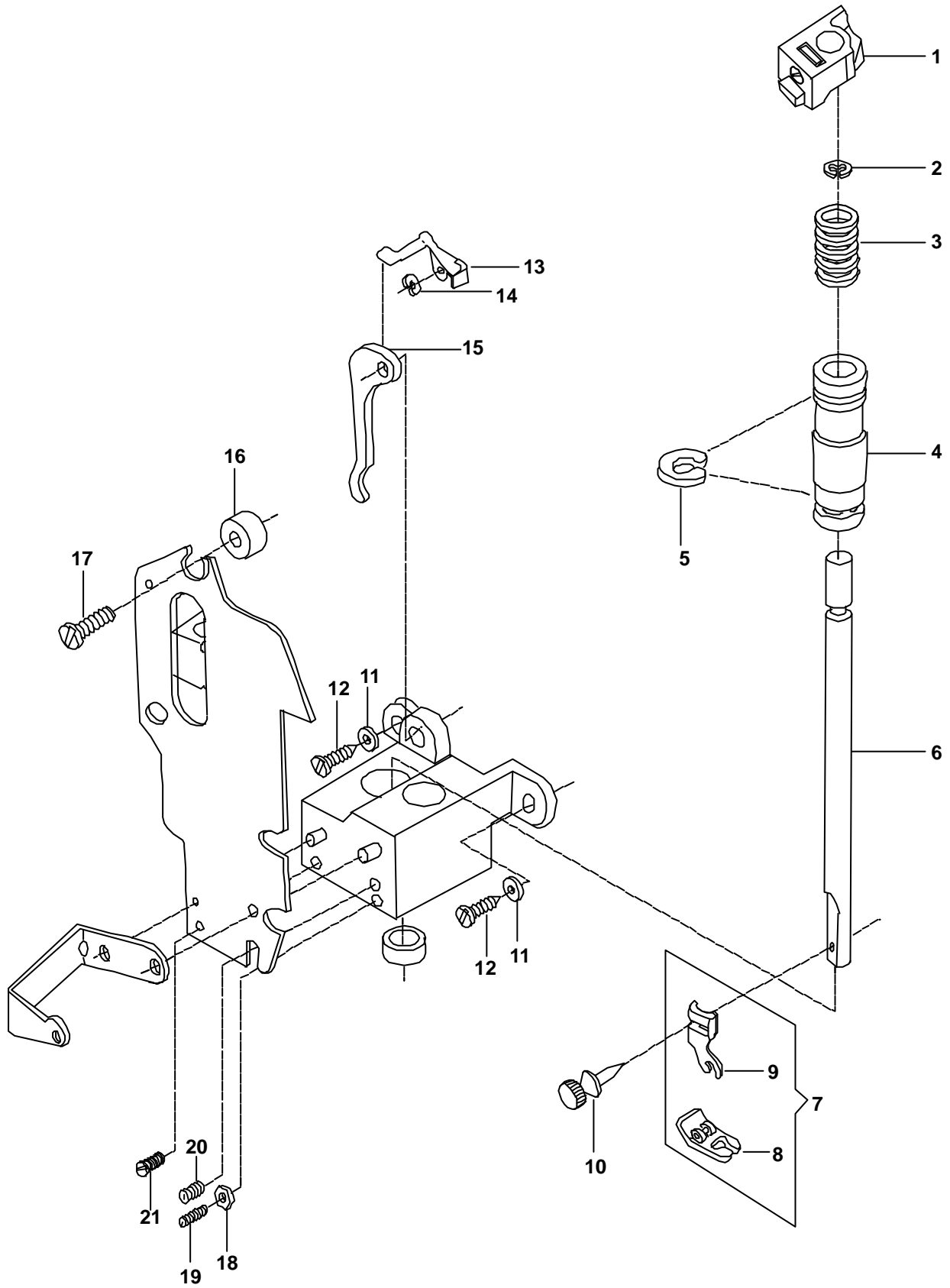
REF. NO DESENHO	Nº DA PEÇA OU CONJUNTO	DESCRIÇÃO	UTILIZADAS NAS MÁQUINAS:												
			2602	LP402B	2630	4822	4830	4830/99	ZP418B	ML405B	ML418B	9818	9836		
01	357732002	Tampa traseira completa-110V										●	●		
02	357732003	Tampa traseira completa-220V										●	●		
03	357733002	Tampa traseira com gravação										●	●		
04	357704900BUY	Pinó do porta-carretel										●	●		
05	446138000	Arruela										●	●		
06	356116451	Parafuso										●	●		
07	357705900BUY	Guiáfio										●	●		
08	357718900BUY	Stop do enchedor de bobina										●	●		
09	113375452	Parafuso do stop										●	●		
10	357729033	Tampa frontal completa											●		
11	357729032	Tampa frontal completa										●			
12	356047000	Conjunto da tensão										●	●		
13	141936833	Parafuso regulador										●	●		
14	44794000	Retentor do parafuso regulador										●	●		
15	356127000	Anel de compressão										●	●		
16	357734008	Dial gravado do mecanismo de tensão											●		
17	357734007	Dial gravado do mecanismo de tensão										●			
18	357701451	Extensão completada base										●	●		
19	357701900	Extensão da base										●	●		
20	357702900	Alojamento de acessórios										●	●		
21	357735002	Tampa frontal										●			
21	357735003	Tampa frontal											●		
22	354133453	Parafuso da tampa frontal										●	●		
23	357991900	Tampa moldada inferior da base										●	●		
24	113455001	Parafusos da tampa da base										●	●		
25	514608000	Porca da tampa inferior										●	●		
26	357797451	Plugs de borracha de apoio da máquina										●	●		



MECANISMODABARRADEAGULHAEESTICA-FIO

REF. NO DESENHO	Nº DA PEÇA OU CONJUNTO	DESCRIÇÃO	UTILIZADAS MÁQUINAS:											
			2602	LP402B	2630	4822	4830	4830/99	ZP418B	ML405B	ML418B	9818	9836	
01	446357000	Bieladabarradeagulha	●	●	●	●	●	●	●	●	●	●	●	●
02	445672940	Conjuntocompletodoestica-fio	●	●	●	●	●	●	●	●	●	●	●	●
03	445486000	Anelderetenção	●	●	●	●	●	●	●	●	●	●	●	●
04	357788000	Pinodeligaçãoestica-fio/biela	●	●	●	●	●	●	●	●	●	●	●	●
05	357621000	Cj.dearticulação - barradeagulha	●	●	●	●	●	●	●	●	●	●	●	●
06	353549000	Suportedaligaçãobiela/barra deagulha	●	●	●	●	●	●	●	●	●	●	●	●
07	141916833	Parafusoda barradeagulha	●	●	●	●	●	●	●	●	●	●	●	●
08	37931000	Pinodearticulação	●	●	●	●	●	●	●	●	●	●	●	●
09	445793000	Barradaagulha	●	●	●	●	●	●	●	●	●	●	●	●
10	37943000	Chaveta	●	●	●	●	●	●	●	●	●	●	●	●
11	446355001	Bucha esférica	●	●	●	●	●	●	●	●	●	●	●	●
12	507379000BUY	Assento	●	●	●	●	●	●	●	●	●	●	●	●
13	446361001	Colar deregulagem	●	●	●	●	●	●	●	●	●	●	●	●
14	357430001	Prendedorda agulha	●	●	●	●	●	●	●	●	●	●	●	●
15	357429001	Prendedorda agulha	●	●	●	●	●	●	●	●	●	●	●	●
16	355248451	Parafusoprendedor daagulha	●	●	●	●	●	●	●	●	●	●	●	●
17	141920455	Parafusodo prendedoregualinha	●	●	●	●	●	●	●	●	●	●	●	●
18	357421001	Guialinhadoprendedor	●	●	●	●	●	●	●	●	●	●	●	●
19	44450000	Assentodabuchaesféricainferior	●	●	●	●	●	●	●	●	●	●	●	●
20	446359000BUY	Pinodearticulação dosuportevibratório	●	●	●	●	●	●	●	●	●	●	●	●
21	445721000	Anelderetenção	●	●	●	●	●	●	●	●	●	●	●	●
22	353520001	Suportevibratório completo	●	●	●	●	●	●	●	●	●	●	●	●
23	353522001BUY	Retentordabuchaesféricasuperior	●	●	●	●	●	●	●	●	●	●	●	●
24	357616000	Mola dabuchaesférica superior	●	●	●	●	●	●	●	●	●	●	●	●
25	357615000BUY	Soquetedabuchaesféricasuperior	●	●	●	●	●	●	●	●	●	●	●	●
26	446355001	Bucha esféricasuperior	●	●	●	●	●	●	●	●	●	●	●	●
27	446190000	Braço acionador dosuporte vibratório	●	●	●	●	●	●	●	●	●	●	●	●
28	354826451	Parafusodo braço	●	●	●	●	●	●	●	●	●	●	●	●
29	357093451BUY	Porca dopinodearticulação	●	●	●	●	●	●	●	●	●	●	●	●
30	357360000	Conjuntoda placadesuporte	●	●	●	●	●	●	●	●	●	●	●	●
31	113480451	Parafusos daplacadesuportevibratório	●	●	●	●	●	●	●	●	●	●	●	●

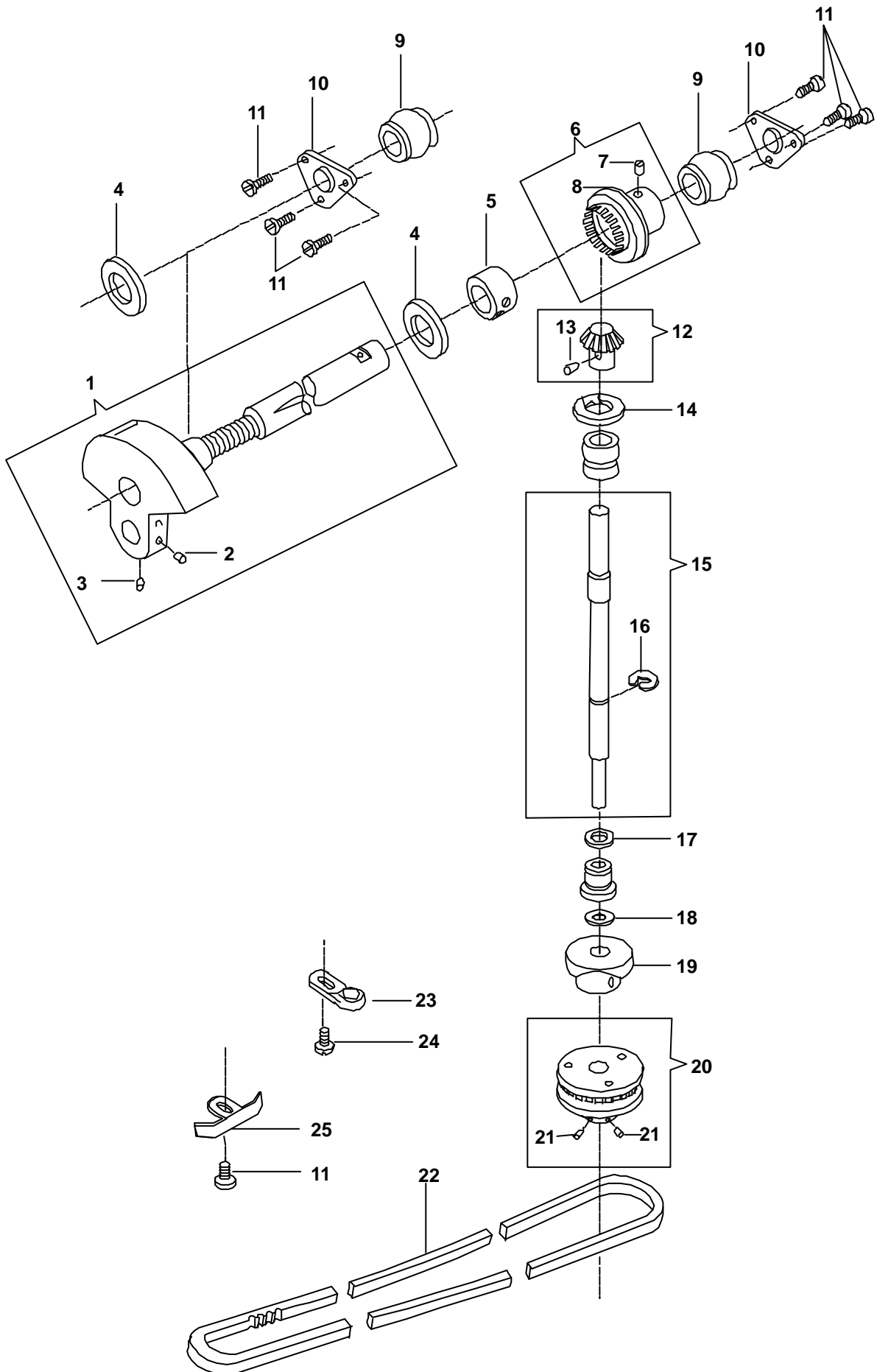
MECANISMO BARRA CALCADOR



MECANISMO DABARRADOCALCADOR

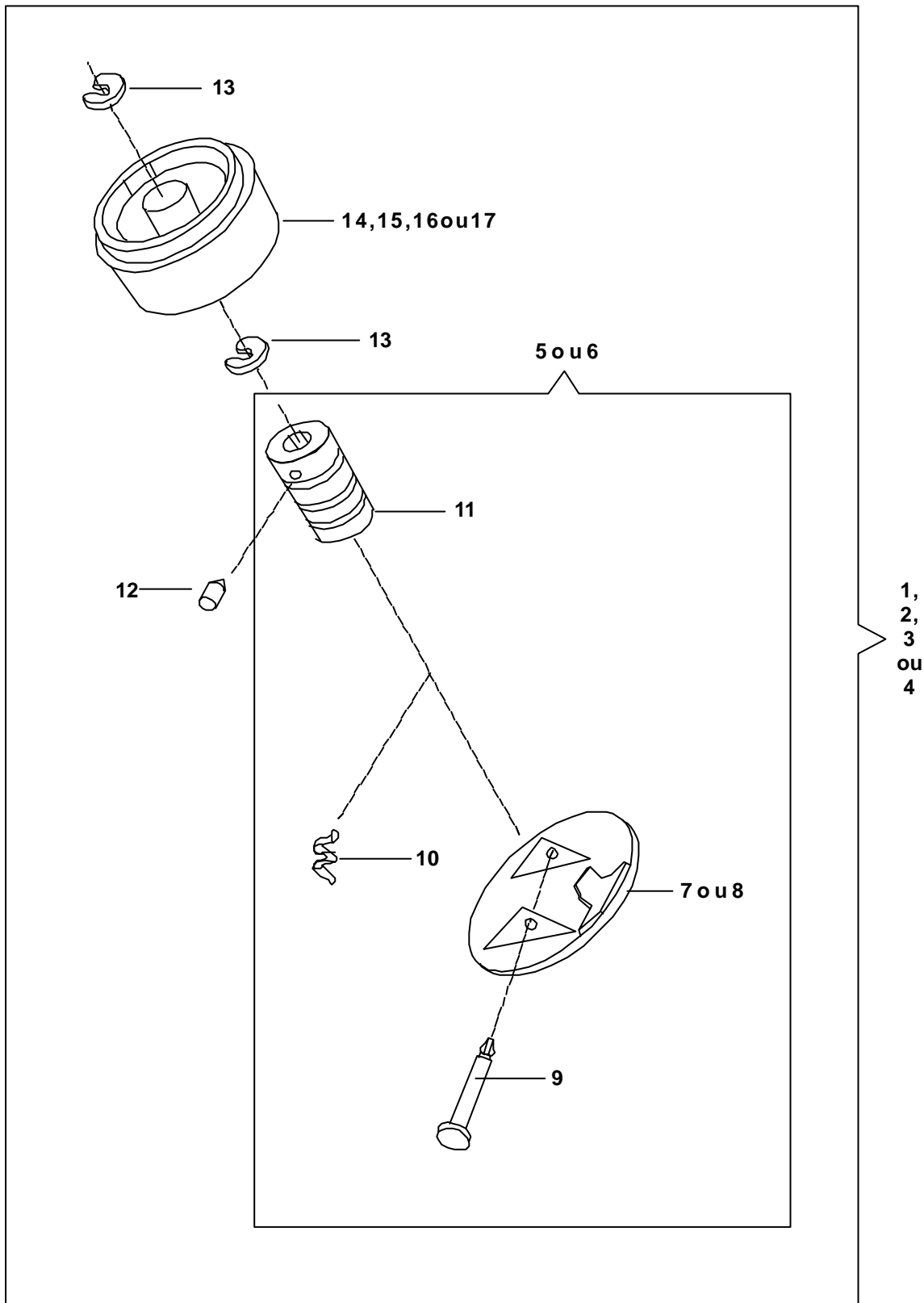
REF. NO DESENHO	Nº DA PEÇA OU CONJUNTO	DESCRIÇÃO	UTILIZADAS MÁQUINAS:											
			2602	LP402B	2630	4822	4830	4830/99	ZP418B	ML405B	ML418B	9818	9836	
01	357363000	Suportedabarradocalcadormontado	●	●	●	●	●	●	●	●	●	●	●	●
02	353215000	Anelderetenção	●	●	●	●	●	●	●	●	●	●	●	●
03	357362000	Mola dabarradocalcador	●	●	●	●	●	●	●	●	●	●	●	●
04	445947002	Bucha dabarradocalcador	●	●	●	●	●	●	●	●	●	●	●	●
05	357604000	Anelderetenção	●	●	●	●	●	●	●	●	●	●	●	●
06	357602000	Barradocalcador	●	●	●	●	●	●	●	●	●	●	●	●
07	446372000	Pécalcadorcompletotop/zigue-zague	●	●	●	●	●	●	●	●	●	●	●	●
08	446371000	Pécalcadorparazigue-zague	●	●	●	●	●	●	●	●	●	●	●	●
09	155964000	Haste docalcador	●	●	●	●	●	●	●	●	●	●	●	●
10	354135452	Parafusorecartilhadodocalcador	●	●	●	●	●	●	●	●	●	●	●	●
11	353375451	Arrueladaplacadosuportevibratório	●	●	●	●	●	●	●	●	●	●	●	●
12	113434451	Parafusoda placadosuportevibratório	●	●	●	●	●	●	●	●	●	●	●	●
13	445925000	Alavanca dealíviodatensão	●	●	●	●	●	●	●	●	●	●	●	●
14	445486000	Anelderetenção	●	●	●	●	●	●	●	●	●	●	●	●
15	356170451	Levantadordabarra docalcador	●	●	●	●	●	●	●	●	●	●	●	●
16	531627000	Bucha daplacadosuportevibratório	●	●	●	●	●	●	●	●	●	●	●	●
17	113455009	Parafusodo suporte dabarradocalcador	●	●	●	●	●	●	●	●	●	●	●	●
18	54591451BUY	Porca doparafusolimitadordecursão	●	●	●	●	●	●	●	●	●	●	●	●
19	354993451	Parafusolimitadorde curso	●	●	●	●	●	●	●	●	●	●	●	●
20	141938833	Parafusoda buchadabarradocalcador	●	●	●	●	●	●	●	●	●	●	●	●
21	354906451	Parafusoprendedor dabarradaagulha	●	●	●	●	●	●	●	●	●	●	●	●

MECANISMO DE AÇIONAMENTO DOSEIXOS DO BRAÇO

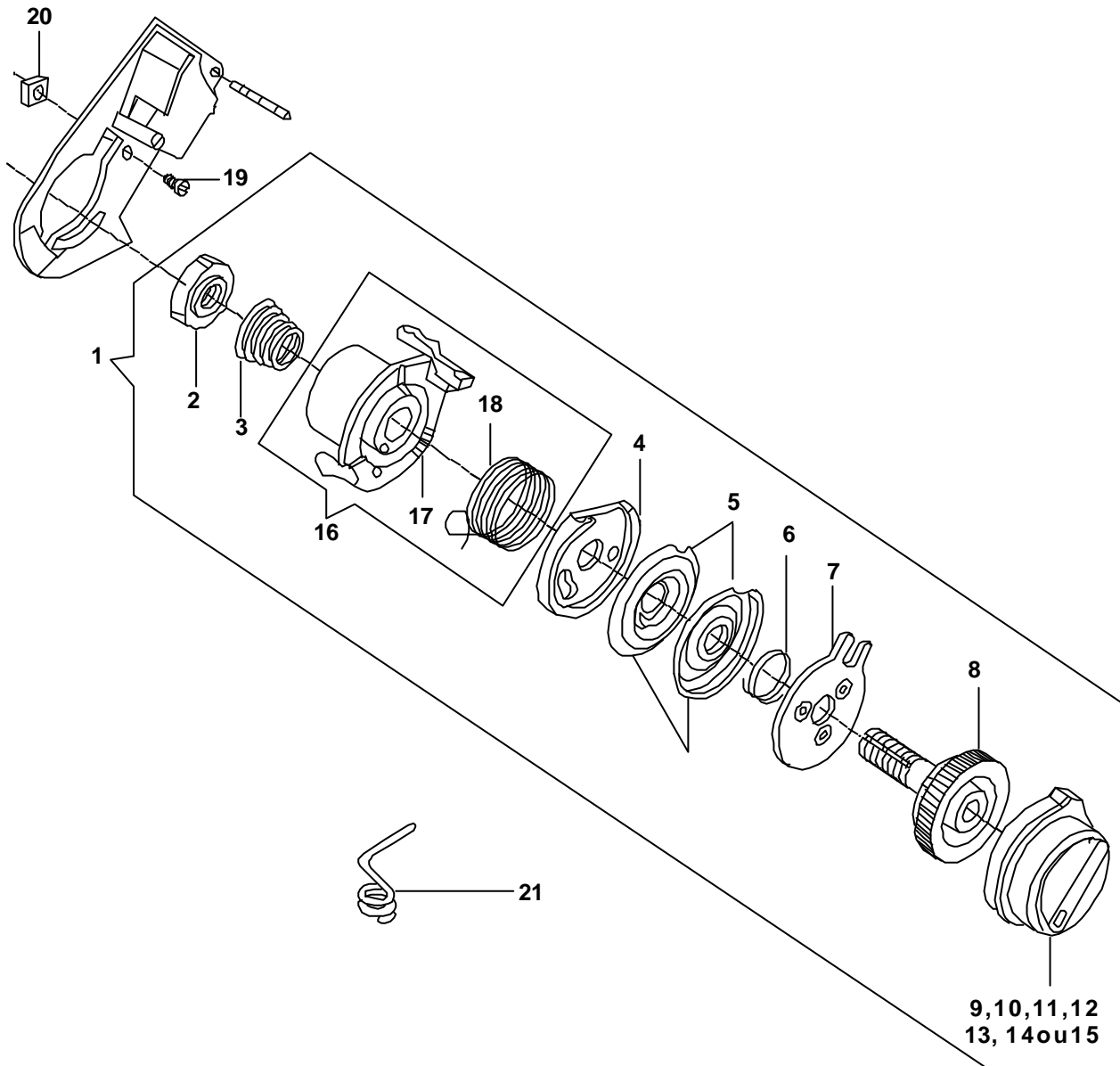


MECANISMO DE ACIONAMENTO DO SEIXO DO BRAÇO

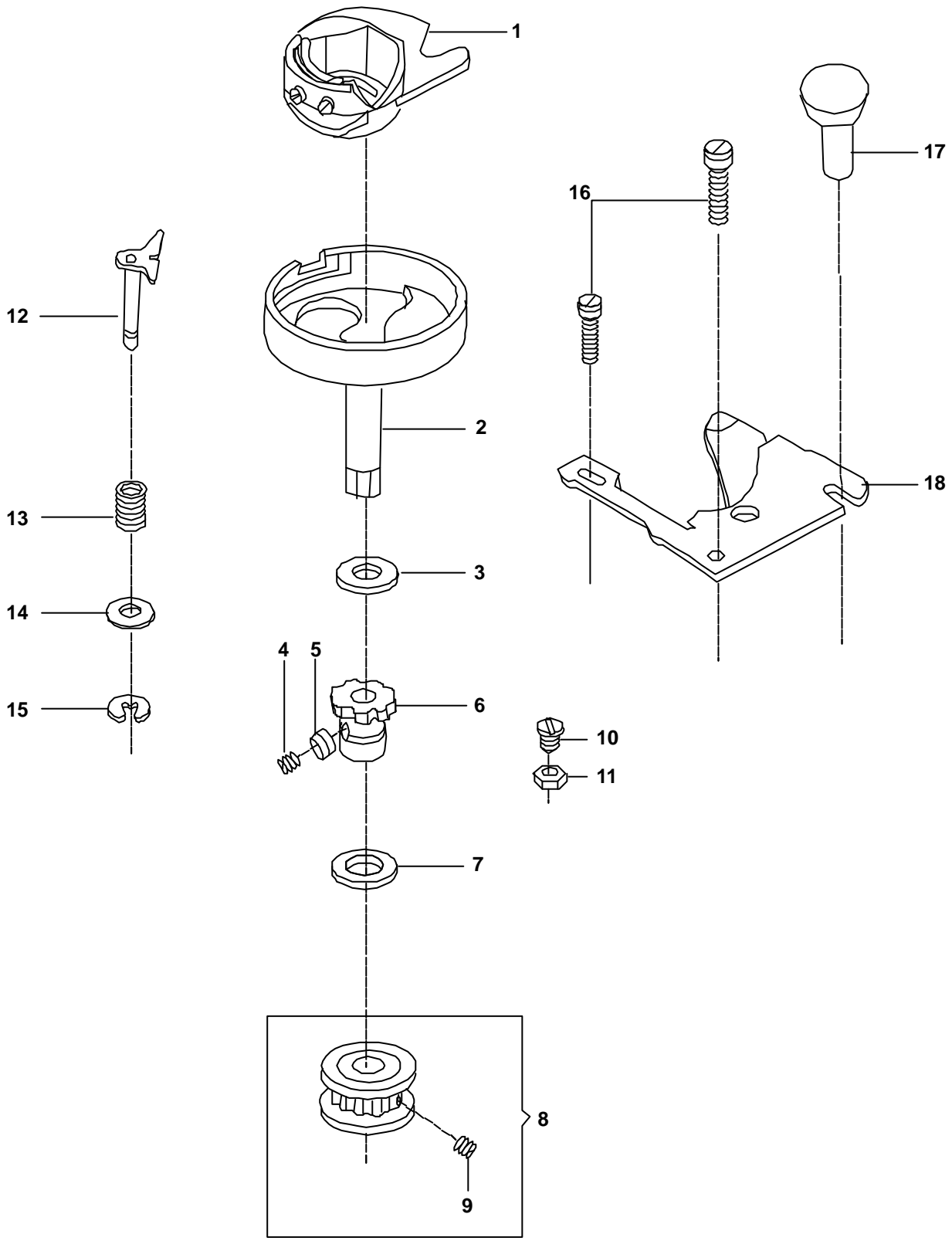
REF. NO DESENHO	Nº DA PEÇA OU CONJUNTO	DESCRIÇÃO	UTILIZADAS NAS MÁQUINAS:											
			2602	LP402B	2630	4822	4830	4830/99	ZP413B	ML405B	ML418B	9818	9836	
01	531684000	Eixo horizontal completo	●	●	●	●	●	●	●	●	●	●	●	●
02	354105833	Parafuso do eixo	●	●	●	●	●	●	●	●	●	●	●	●
03	141916833	Parafuso do eixo	●	●	●	●	●	●	●	●	●	●	●	●
04	319764000BUY	Arruela de encosto	●	●	●	●	●	●	●	●	●	●	●	●
05	353580000	Colar com parafuso	●	●	●	●	●	●	●	●	●	●	●	●
06	353272000	Engrenagem horizontal	●	●	●	●	●	●	●	●	●	●	●	●
07	354813451	Parafuso	●	●	●	●	●	●	●	●	●	●	●	●
08	353413000BUY	Arruela de encosto	●	●	●	●	●	●	●	●	●	●	●	●
09	446384000	Bucha esférica	●	●	●	●	●	●	●	●	●	●	●	●
10	446385000	Suporte da bucha esférica	●	●	●	●	●	●	●	●	●	●	●	●
11	113455001	Parafusos do suporte	●	●	●	●	●	●	●	●	●	●	●	●
12	353273-002	Engrenagem do eixo vertical com parafuso	●	●	●	●	●	●	●	●	●	●	●	●
13	354105833	Parafuso da engrenagem do eixo vertical	●	●	●	●	●	●	●	●	●	●	●	●
14	356819000	Arruela de feltro	●	●	●	●	●	●	●	●	●	●	●	●
15	179952002BUY	Eixo vertical com anel	●	●	●	●	●	●	●	●	●	●	●	●
16	353215000	Anel de retenção	●	●	●	●	●	●	●	●	●	●	●	●
17	353394000BUY	Arruela de encosto	●	●	●	●	●	●	●	●	●	●	●	●
18	319826000BUY	Arruela de encosto	●	●	●	●	●	●	●	●	●	●	●	●
19	446228000	Came levantador dos dentes, completo	●	●	●	●	●	●	●	●	●	●	●	●
20	353438001	Polia com parafusos	●	●	●	●	●	●	●	●	●	●	●	●
21	354906451	Parafusos da polia	●	●	●	●	●	●	●	●	●	●	●	●
22	446237000	Correia de acionamento da lançadeira	●	●	●	●	●	●	●	●	●	●	●	●
23	358081001	Suporte de ajuste da tensão	●	●	●	●	●	●	●	●	●	●	●	●
24	113453003	Parafuso do suporte	●	●	●	●	●	●	●	●	●	●	●	●
25	446376000	Anteparo da correia	●	●	●	●	●	●	●	●	●	●	●	●



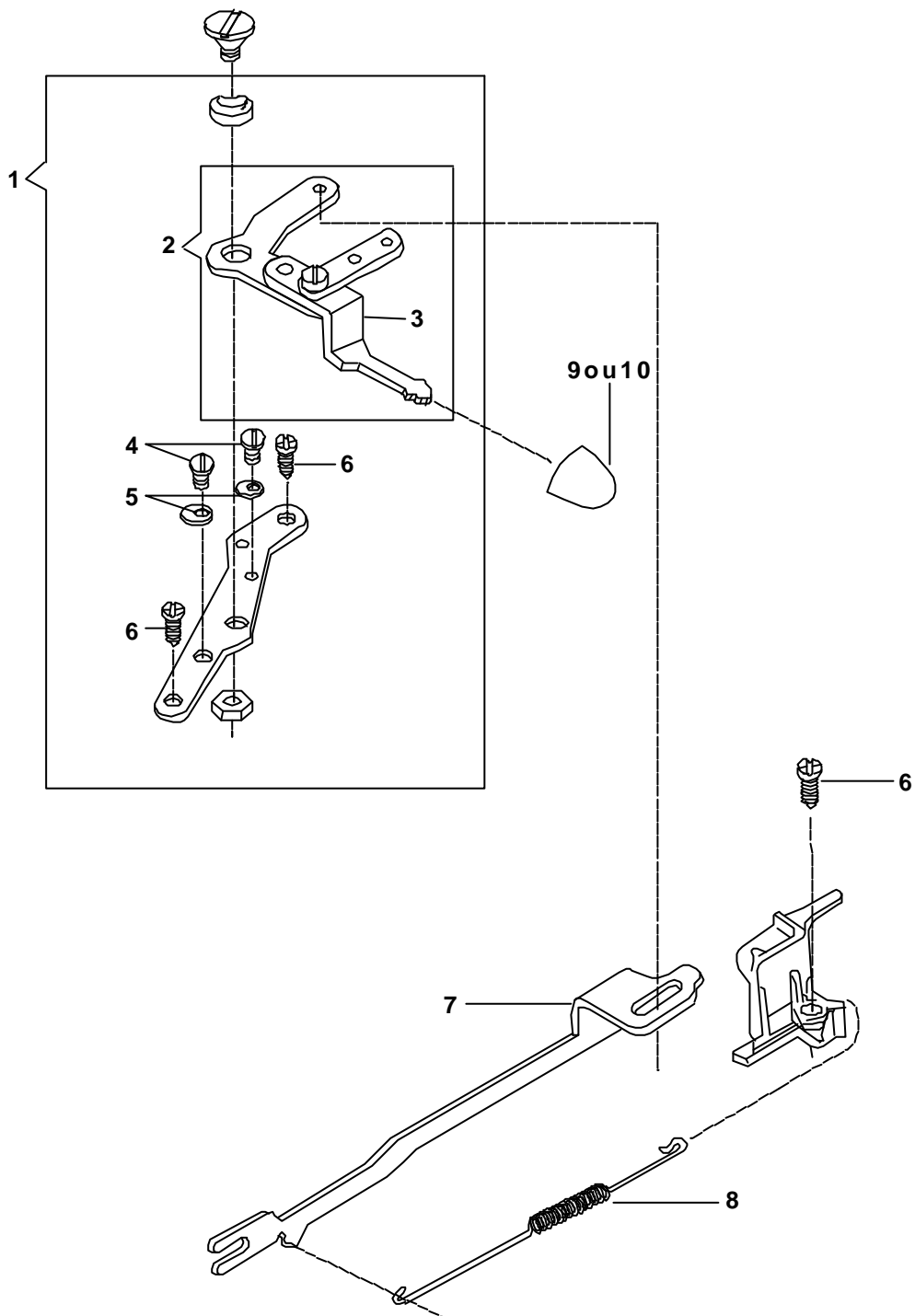
REF. NO DESENHO	Nº DA PEÇA OU CONJUNTO	DESCRIÇÃO	UTILIZADAS MÁQUINAS:													
			2602	LP402B	2630	4822	4830	4830/99	ZP418B	ML405B	ML418B	9818	9836			
01	357737003	Volante completo										●				
01	357737004	Volante completo											●			
02	357009451	Volante completo				●	●	●							●	●
03	357395451	Volante completo	●	●	●											
04	357772451	Volante completo										●				
05	357744003	Mecanismo de engate/desengate										●				
05	357744004	Mecanismo de engate/desengate											●			
06	357368452	Mecanismo de engate/desengate	●	●	●	●	●	●	●	●	●				●	●
07	357708903	Tampa do mecanismo										●				
07	357708904	Tampa do mecanismo											●			
08	357367901BUY	Tampa do mecanismo	●	●	●	●	●	●	●	●	●				●	●
09	357364000	Pinos de articulação	●	●	●	●	●	●	●	●	●	●	●	●	●	●
10	357365000	Mola	●	●	●	●	●	●	●	●	●	●	●	●	●	●
11	357359000	Bucha	●	●	●	●	●	●	●	●	●	●	●	●	●	●
12	354813451	Parafuso de fixação da bucha	●	●	●	●	●	●	●	●	●	●	●	●	●	●
13	446387000	Anel de retenção	●	●	●	●	●	●	●	●	●	●	●	●	●	●
14	357709902	Volante moldado										●				
14	357709903	Volante moldado											●			
15	356958451	Volante moldado				●	●	●							●	●
16	357396451	Volante moldado	●	●	●											
17	357743451	Volante moldado										●				



REF. NO DESENHO	Nº DA PEÇA OU CONJUNTO	DESCRIÇÃO	UTILIZADAS MÁQUINAS:											
			2602	LP402B	2630	4822	4830	4830/99	ZP418B	ML405B	ML418B	9818	9836	
01	358098457	Conjuntodomecanismodetensão									●	●		
01	356040452	Conjuntodomecanismodetensão	●			●	●							●
01	356088479	Conjuntodomecanismodetensão			●				●	●				●
01	356088481	Conjuntodomecanismodetensão		●										
02	356095000	Porca dopinoroscado	●	●	●	●	●	●	●	●	●	●	●	●
03	356096000	Mola cônica	●	●	●	●	●	●	●	●	●	●	●	●
04	356091000	Protetordalinha	●	●	●	●	●	●	●	●	●	●	●	●
05	356094000	Discos detensão	●	●	●	●	●	●	●	●	●	●	●	●
06	358123900	Mola dos discos	●	●	●	●	●	●	●	●	●	●	●	●
07	358124000	Placade pressãodosdiscos	●	●	●	●	●	●	●	●	●	●	●	●
08	356092451	Pinoroscado	●	●	●	●	●	●	●	●	●	●	●	●
09	357734007	Dialindicadordatensão									●			
10	357734008	Dialindicadordatensão										●		
11	356090457	Dialindicadordatensão				●	●						●	
12	356090469	Dialindicadordatensão	●											
13	356090475	Dialindicadordatensão			●			●						●
14	356090479	Dialindicadordatensão								●				
15	356090481	Dialindicadordatensão		●										
16	356245000	Sub-conjuntodosuporte	●	●	●	●	●	●	●	●	●	●	●	●
17	356089000BUY	Suporte	●	●	●	●	●	●	●	●	●	●	●	●
18	356097000	Mola dotensor	●	●	●	●	●	●	●	●	●	●	●	●
19	141808457	Parafusoda capa	●	●	●	●	●	●	●	●	●	●	●	●
20	514698451BUY	Porca defixação	●	●	●	●	●	●	●	●	●	●	●	●
21	357519000	Guiafioinferior	●	●	●	●	●	●	●	●	●	●	●	●

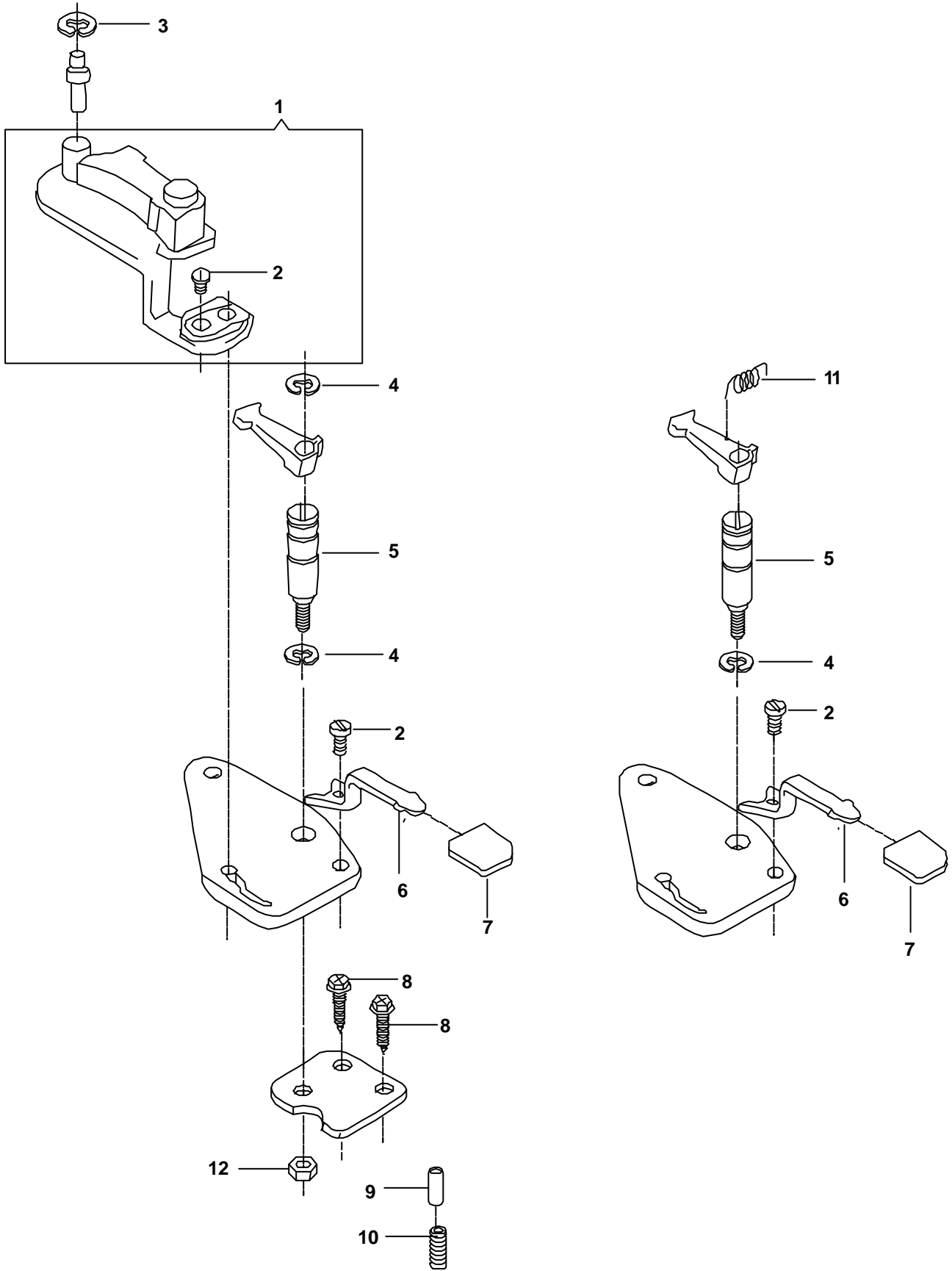


REF. NO DESENHO	Nº DA PEÇA OU CONJUNTO	DESCRIÇÃO	UTILIZADAS NAS MÁQUINAS:											
			2602	LP402B	2630	4822	4830	4830/99	ZP418B	ML405B	ML418B	9818	9836	
01	421325000	Caixa de bobina completa	●	●	●	●	●	●	●	●	●	●	●	●
02	353366000	Lançadeira completa	●	●	●	●	●	●	●	●	●	●	●	●
03	353453000BUY	Arruela de encosto	●	●	●	●	●	●	●	●	●	●	●	●
04	141938833	Parafuso da bucha da lançadeira	●	●	●	●	●	●	●	●	●	●	●	●
05	353367451	Porca da bucha da lançadeira	●	●	●	●	●	●	●	●	●	●	●	●
06	353410900	Bucha da lançadeira	●	●	●	●	●	●	●	●	●	●	●	●
07	382861906	Arruela de encosto	●	●	●	●	●	●	●	●	●	●	●	●
08	446235000	Poli da lançadeira completa	●	●	●	●	●	●	●	●	●	●	●	●
09	141803451	Parafuso de fixação da polia	●	●	●	●	●	●	●	●	●	●	●	●
10	141844451	Parafuso regulador da altura	●	●	●	●	●	●	●	●	●	●	●	●
11	618638005	Porca do regulador da altura	●	●	●	●	●	●	●	●	●	●	●	●
12	358021000	Retentor da caixa de bobina	●	●	●	●	●	●	●	●	●	●	●	●
13	358018900	Mola do retentor	●	●	●	●	●	●	●	●	●	●	●	●
14	445808000	Arruela do retentor	●	●	●	●	●	●	●	●	●	●	●	●
15	446417001	Anel do retentor	●	●	●	●	●	●	●	●	●	●	●	●
16	354917451	Parafuso da chapinha de posicionamento	●	●	●	●	●	●	●	●	●	●	●	●
17	357349451BUY	Pinos da chapinha de posicionamento	●	●	●	●	●	●	●	●	●	●	●	●
18	44873001	Chapinha posicionadora da caixa de bobina	●	●	●	●	●	●	●	●	●	●	●	●



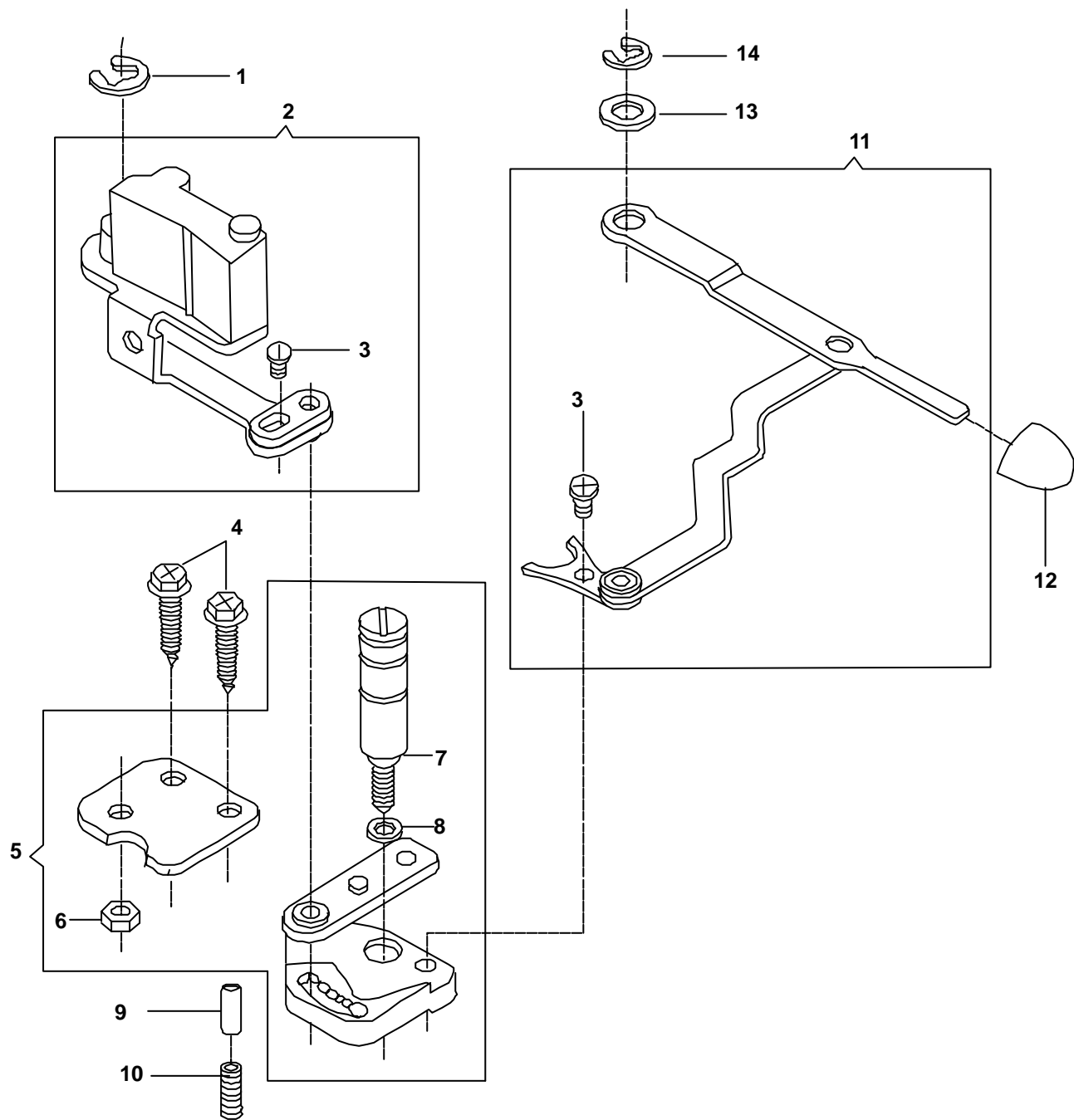
MECANISMO DA LARGURA DO PONTO

REF. NO DESENHO	Nº DA PEÇA OU CONJUNTO	DESCRIÇÃO	UTILIZADAS MÁQUINAS:												
			2602	LP402B	2630	4822	4830	4830/99	ZP418B	ML405B	ML418B	9818	9836		
01	179893000	Alavancacompleta	●	●	●	●	●	●	●	●	●	●	●	●	●
02	446342000	Alavancasem suporta	●	●	●	●	●	●	●	●	●	●	●	●	●
03	446394000	Alavanca	●	●	●	●	●	●	●	●	●	●	●	●	●
04	141913451	Parafusodo limitador decurso	●	●	●	●	●	●	●	●	●	●	●	●	●
05	446904000	Limitadordocursodaalavanca	●	●	●	●	●	●	●	●	●	●	●	●	●
06	113455001	Parafusodo suportedaalavanca	●	●	●	●	●	●	●	●	●	●	●	●	●
07	37933002	Braço dosuportevibratório	●	●	●	●	●	●	●	●	●	●	●	●	●
08	37942000	Mola dobraçoacionador	●	●	●	●	●	●	●	●	●	●	●	●	●
09	357699900	Botão daalavanca									●	●			
10	356961451	Botão daalavanca	●	●	●	●	●	●	●	●				●	●



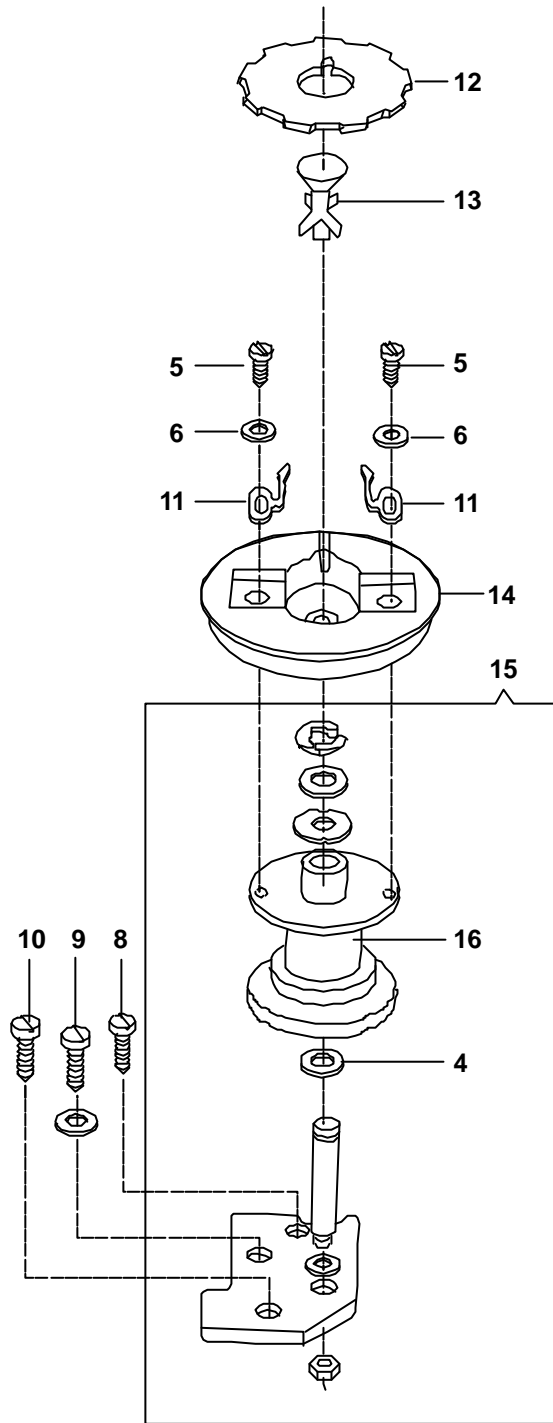
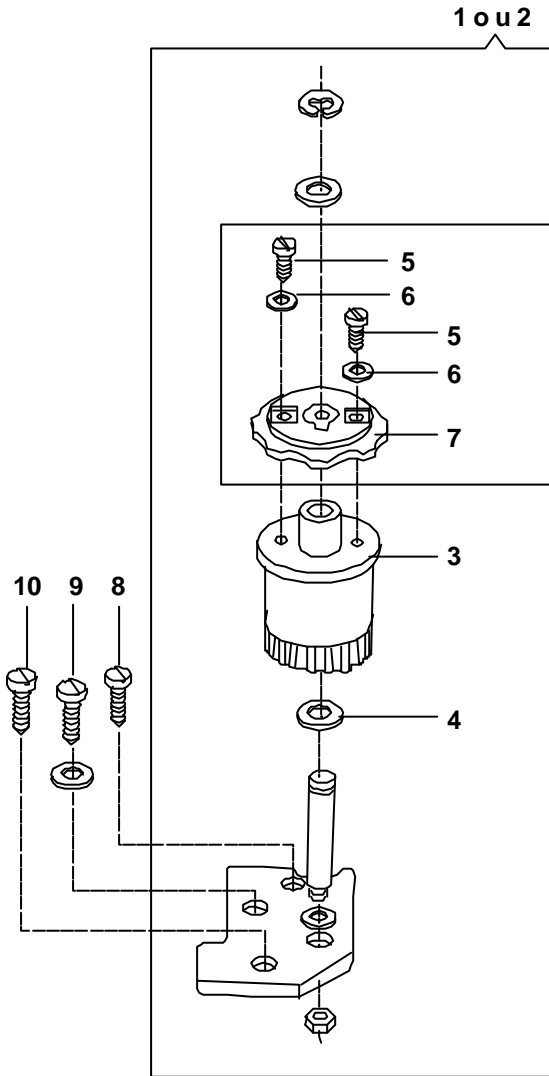
MECANISMO DAS TRÊS POSIÇÕES DAAGULHA - MáquinasdasSéries2600e4800/9800

REF.Nº DESENHO	NºDAPEÇA OU CONJUNTO	DESCRIÇÃO	UTILIZADANASMÁQUINAS:										
			2602	LP402B	2630	4822	4830	4830/99	ZP418B	ML405B	ML418B	9818	9836
01	356636000	Conj.daalavancadoblococurvo	●	●	●	●	●	●	●			●	●
02	141913451	Parafusodaalavanca	●	●	●	●	●	●	●			●	●
03	445721000	Anelderetenção	●	●	●	●	●	●	●			●	●
04	44371000	Anelderetenção	●	●	●	●	●	●	●			●	●
05	446023000	Pinodoseguidordedisco	●	●	●	●	●	●	●			●	●
06	446397000	Alavanca das três posições	●	●	●	●	●	●	●			●	●
07	356961451	Botão daalavanca	●	●	●	●	●	●	●			●	●
08	113455001	Parafuso	●	●	●	●	●	●	●			●	●
09	356228000	Pinodosuporteposicionador	●	●	●	●	●	●	●			●	●
10	444800000	Mola dopinodosuporte	●	●	●	●	●	●	●			●	●
11	356904000	Mola doseguidorde disco	●	●	●								
12	54591451	Porca dopinodoseguidor				●	●	●	●			●	●



MECANISMO DA TRÊS POSIÇÕES DA AGULHA - Máquinas da Série 5400

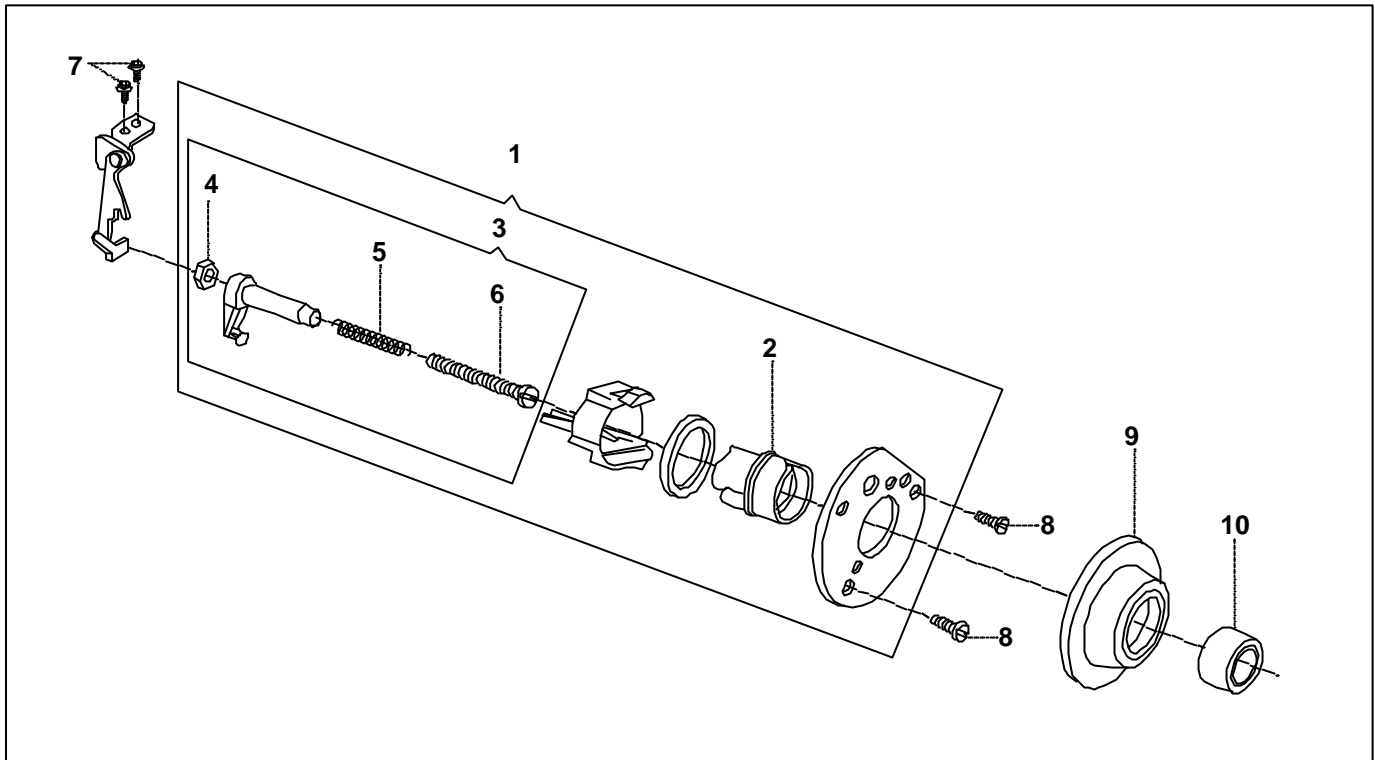
REF. NO DESENHO	Nº DA PEÇA OU CONJUNTO	DESCRIÇÃO	UTILIZADAS NAS MÁQUINAS:											
			2602	LP402B	2630	4822	4830	4830/99	ZP418B	ML405B	ML418B	9818	9836	
01	445721000	Anel de retenção									●	●		
02	356735001	Alavanca de bloco curvo, completa									●	●		
03	141913451	Parafusos da alavanca									●	●		
04	113455001	Parafusos do placado de suporte de posicionador									●	●		
05	356838000	Seletores de posição da agulha									●	●		
06	54591451	Porca do pino guiado do seguidor do disco									●	●		
07	357089000	Pino guiado do seguidor do disco									●	●		
08	353585000	Colar do eixo do seguidor do disco									●	●		
09	356228000	Pinos do suporte de posicionador da alavanca									●	●		
10	444800000	Mola do pino									●	●		
11	356744000	Alavanca e seletor completa									●	●		
12	357699900	Botão da alavanca									●	●		
13	49204000	Arruela de pressão									●	●		
14	445486000	Anel de retenção									●	●		



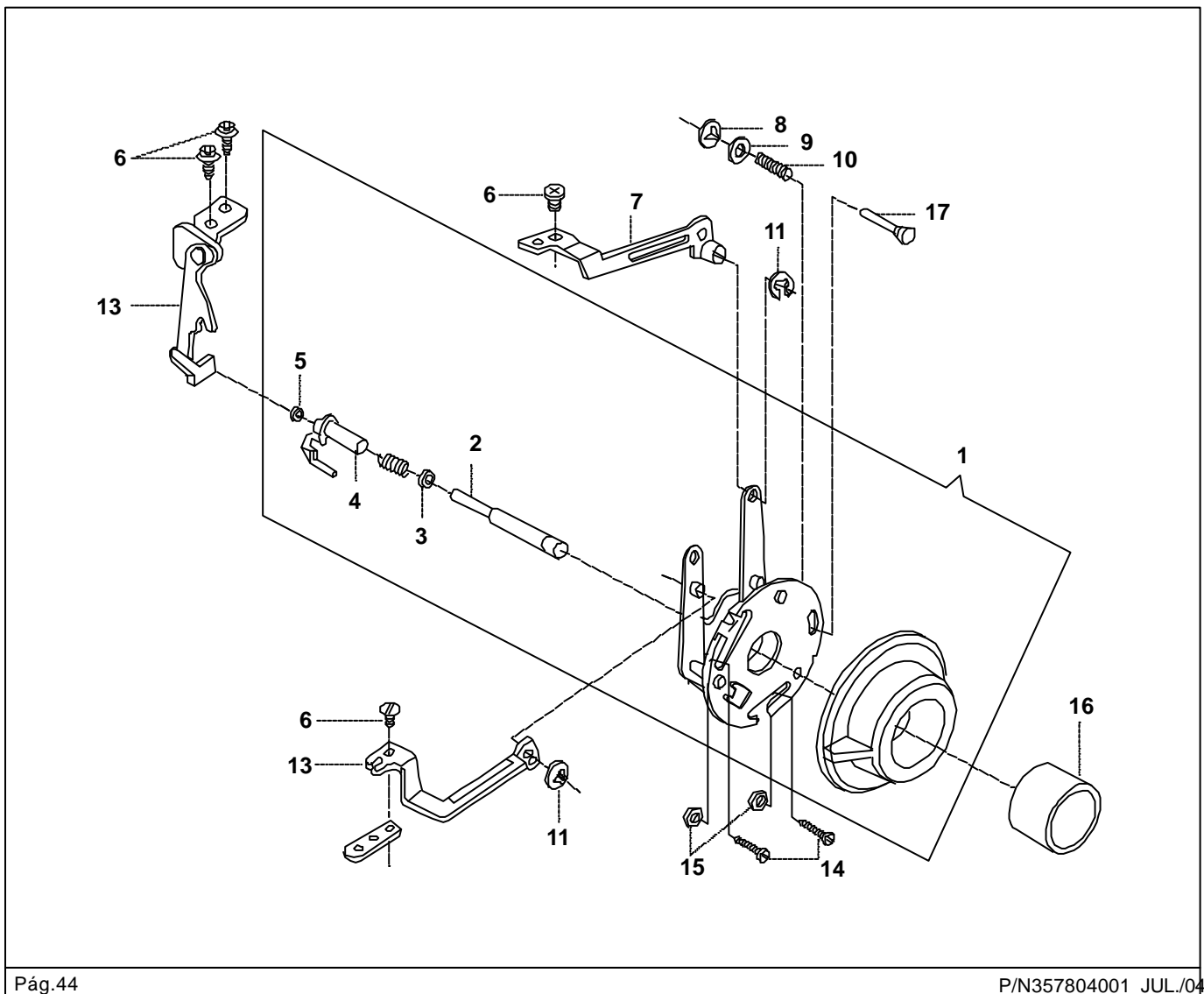
ENGRENAGEM DO DISCO DE BORDADOS - Máquinas da Série2600

REF. NO DESENHO	Nº DA PEÇA OU CONJUNTO	DESCRIÇÃO	UTILIZADAS MÁQUINAS:													
			2602	LP402B	2630	4822	4830	4830/99	ZP418B	ML405B	ML418B	9818	9836			
01	446421930	Conjuntodaengrenagemdodisco	●													
02	357640930	Conjuntodaengrenagemdodisco		●												
03	179958000BUY	Engrenagemdodisco	●													
04	353424000	Arruela	●	●	●											
05	141920451	Parafuso			●											
06	446138000	Arruela			●											
07	445762000BUY	Pilhadediscos	●	●												
08	113455001	Parafusoda placa	●	●	●											
09	113435451	Parafusoda placa	●	●	●											
10	353375451	Arruela	●	●	●											
11	444908000	Mola dodisco			●											
12	276301000INJBUY	Disconº1			●											
13	44490600	Extratordodisco			●											
14	446176000	Espaçadordoposicionador			●											
15	356763930	Conjuntoda engrenagemdodisco			●											
16	444911000	Engrenagem do disco			●											

MECANISMO DO COMPRIMENTO DOPONTO - Somente para a máquina 2602



MECANISMO DO CASEADOR AUTOMÁTICO - Somente para as máquinas 2616 e 2630

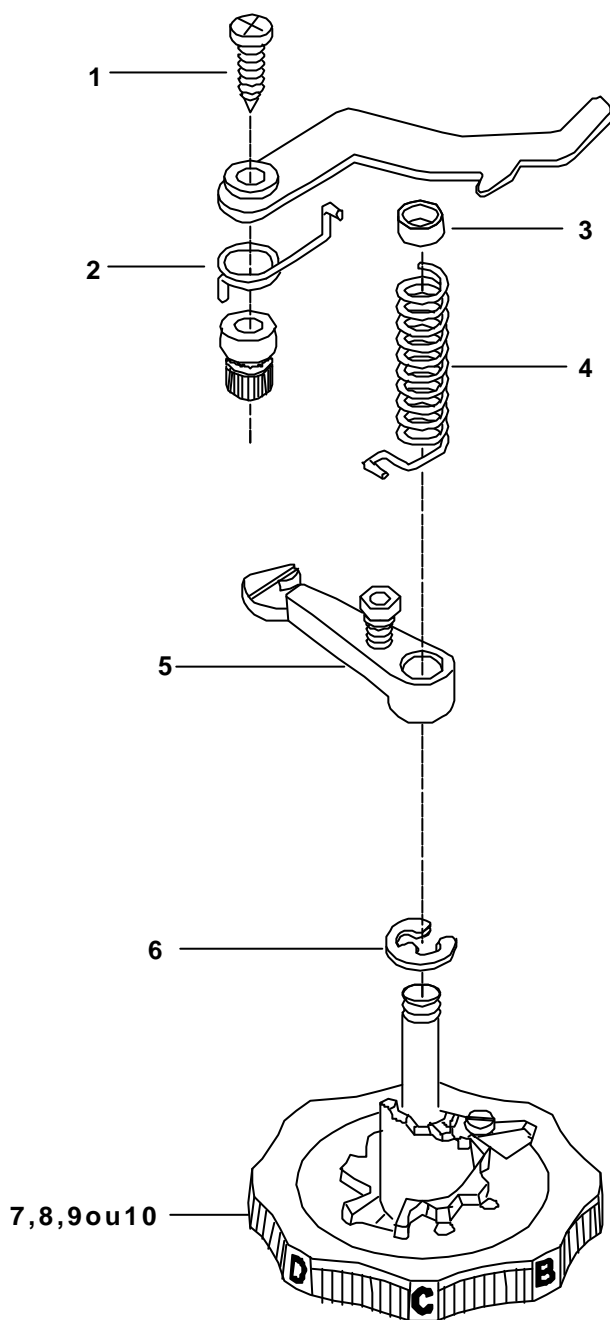


MECANISMO DO COMPRIMENTO DOPONTO - Somente para a máquina 2602

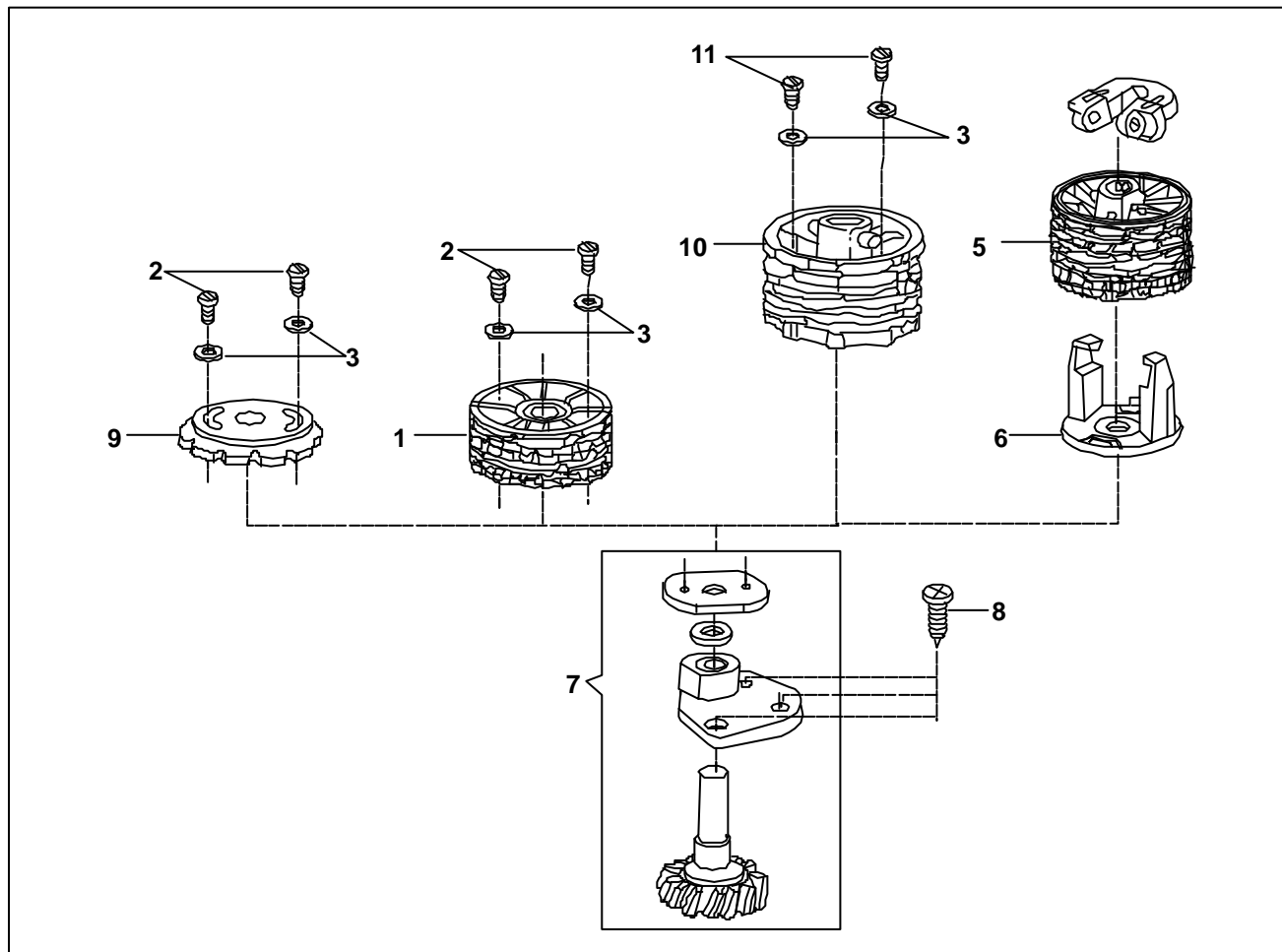
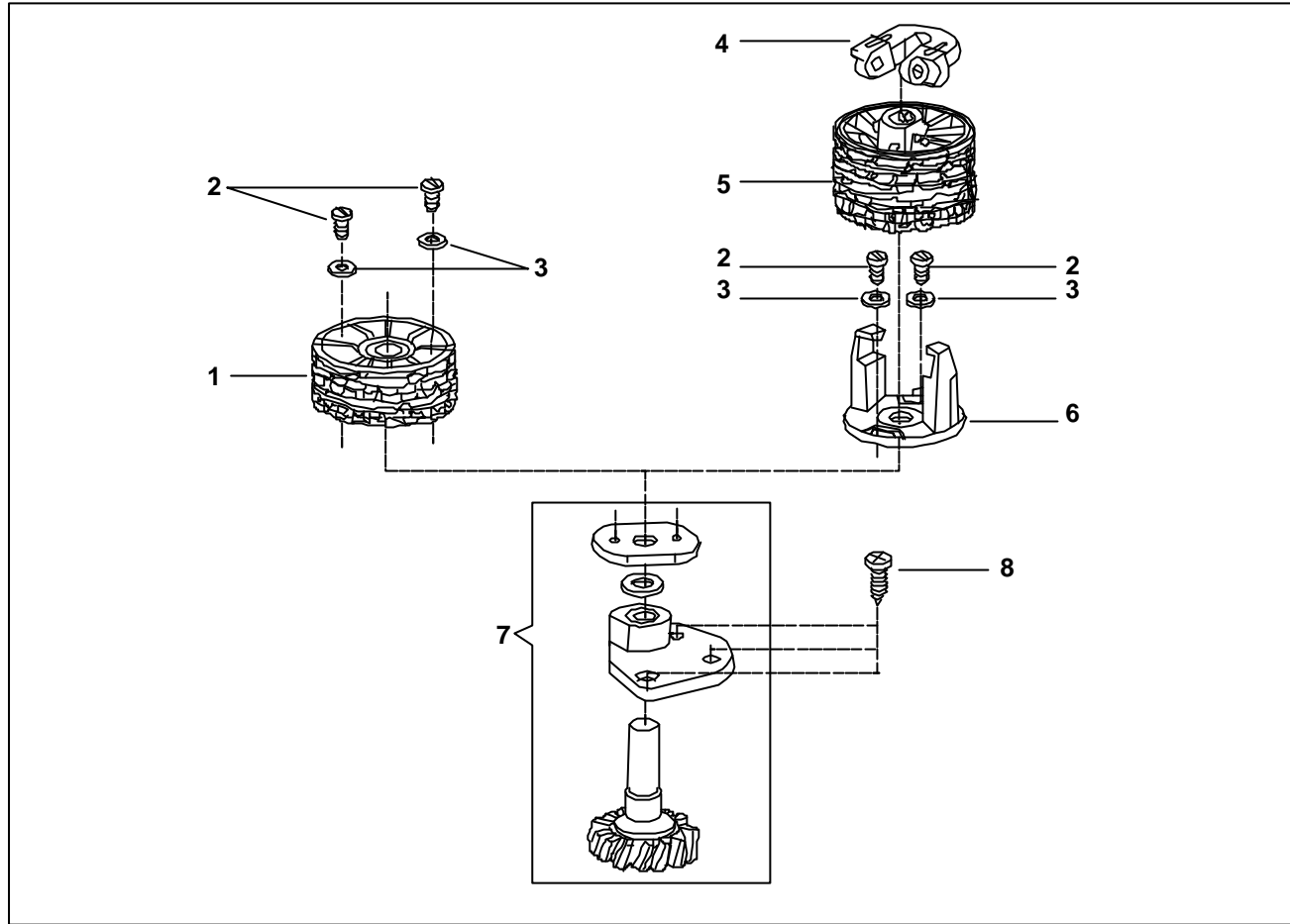
REF. NO DESENHO	Nº DA PEÇA OU CONJUNTO	DESCRIÇÃO	UTILIZADAS MÁQUINAS:													
			2602	LP402B	2630	4822	4830	4830/99	ZP418B	ML405B	ML418B	9818	9836			
01	353478000	Conjunto do mecanismo completo	●													
02	353477000	Came do regulador	●													
03	356398900BUY	Conjunto do seguidor	●													
04	618638005	Porca	●													
05	44892000	Mola	●													
06	354975451	Parafuso de regulagem	●													
07	113455001	Parafuso do braço de alimentação	●													
08	531806451	Parafuso da placa	●													
09	356998451	Dial completo	●													
10	356115459	Botão de retrocesso	●													

MECANISMO DO CASEADOR AUTOMÁTICO - Somente para as máquinas 2616e2630

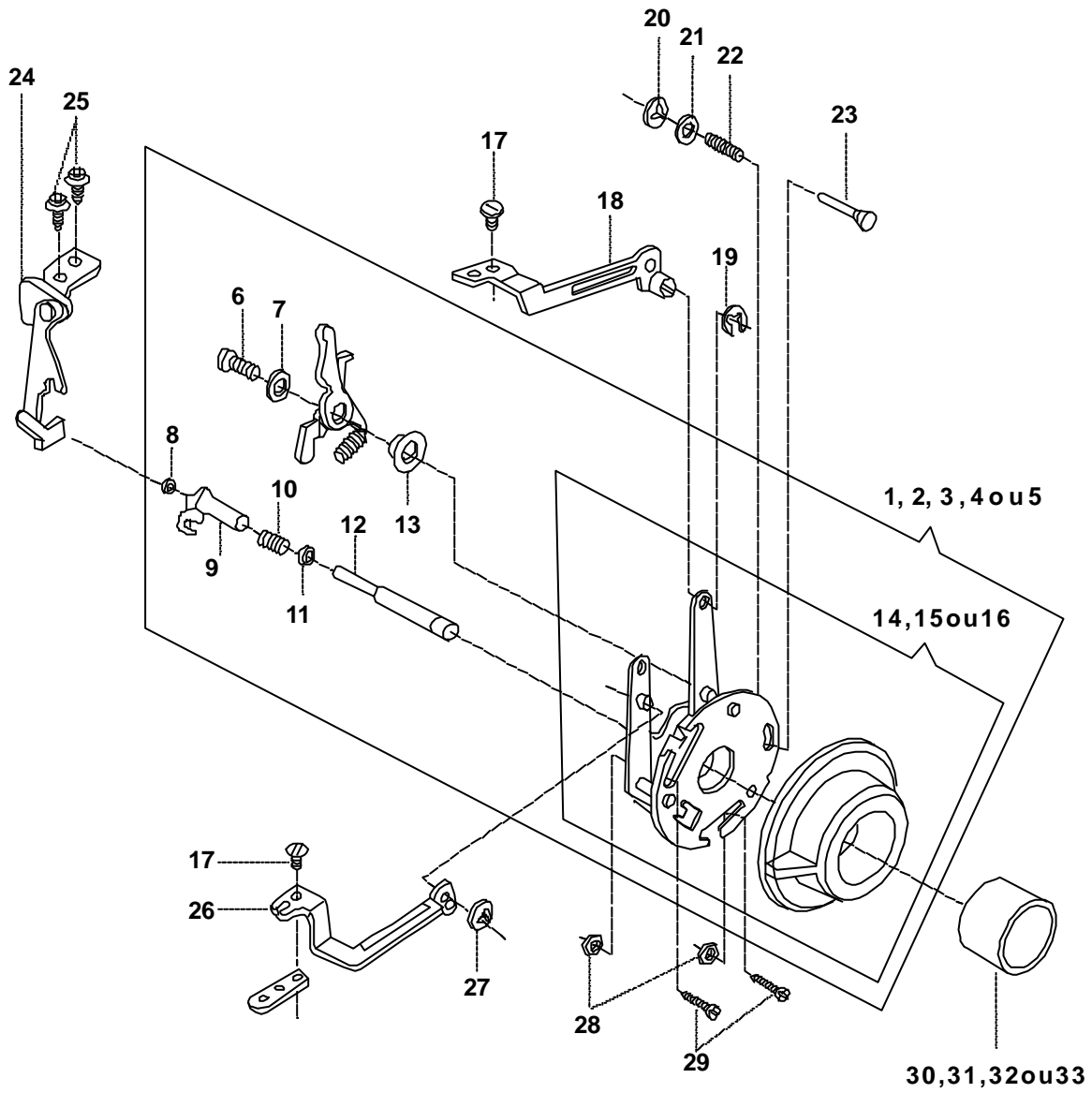
REF. NO DESENHO	Nº DA PEÇA OU CONJUNTO	DESCRIÇÃO	UTILIZADAS MÁQUINAS:													
			2602	2616/02	2630/02	4822	4830	4830/99	4930/02	5417/02	5430/02	9818	9836			
01	357012934	Conjunto completo do caseador			●											
01	357012936	Conjunto completo do caseador		●												
02	356650000	Pinos posicionador		●	●											
03	356830001	Arruela		●	●											
04	357094000BUY	Suporte do pino posicionador		●	●											
05	618638005	Porca		●	●											
06	141913451	Parafuso da alavanca		●	●											
07	353536000	Alavanca direita do braço		●	●											
08	408030000	Anel de retenção		●	●											
09	445808000	Arruela		●	●											
10	179949000	Mola do pino de montagem		●	●											
11	445486000	Anel de retenção		●	●											
12	113455001	Parafuso do prendedor do braço		●	●											
13	353551000	Alavanca esquerda do braço		●	●											
14	113513451	Parafuso		●	●											
15	53640819	Porca		●	●											
16	356653474	Botão de retrocesso			●											
16	356653477	Botão de retrocesso		●												
17	356230000	Pinos de montagem da placa		●	●											



REF. NO DESENHO	N° DA PEÇA OU CONJUNTO	DESCRIÇÃO	UTILIZADAS NAS MÁQUINAS:											
			2602	LP402B	2630	4822	4830	4830/99	ZP418B	ML405B	ML418B	9818	9836	
01	354826451	Parafusoda alavancado seguidor				●	●	●	●	●	●	●	●	●
02	356752000	Mola deretorno				●	●	●	●	●	●	●	●	●
03	353548000BUY	Anel damolado seguidor dedisco				●	●	●	●	●	●	●	●	●
04	356768000	Mola do seguidor de disco				●	●	●	●	●	●	●	●	●
05	356770000	Seguidor de disco, completo.				●	●	●	●	●	●	●	●	●
06	603908001	Anel de retenção				●	●	●	●	●	●	●	●	●
07	357710451	Dialecameseletor de bordados										●		
08	357710454	Dialecameseletor de bordados									●			
09	356749454	Dialecameseletor de bordados					●	●	●				●	●
10	356749458	Dialecameseletor de bordados				●								

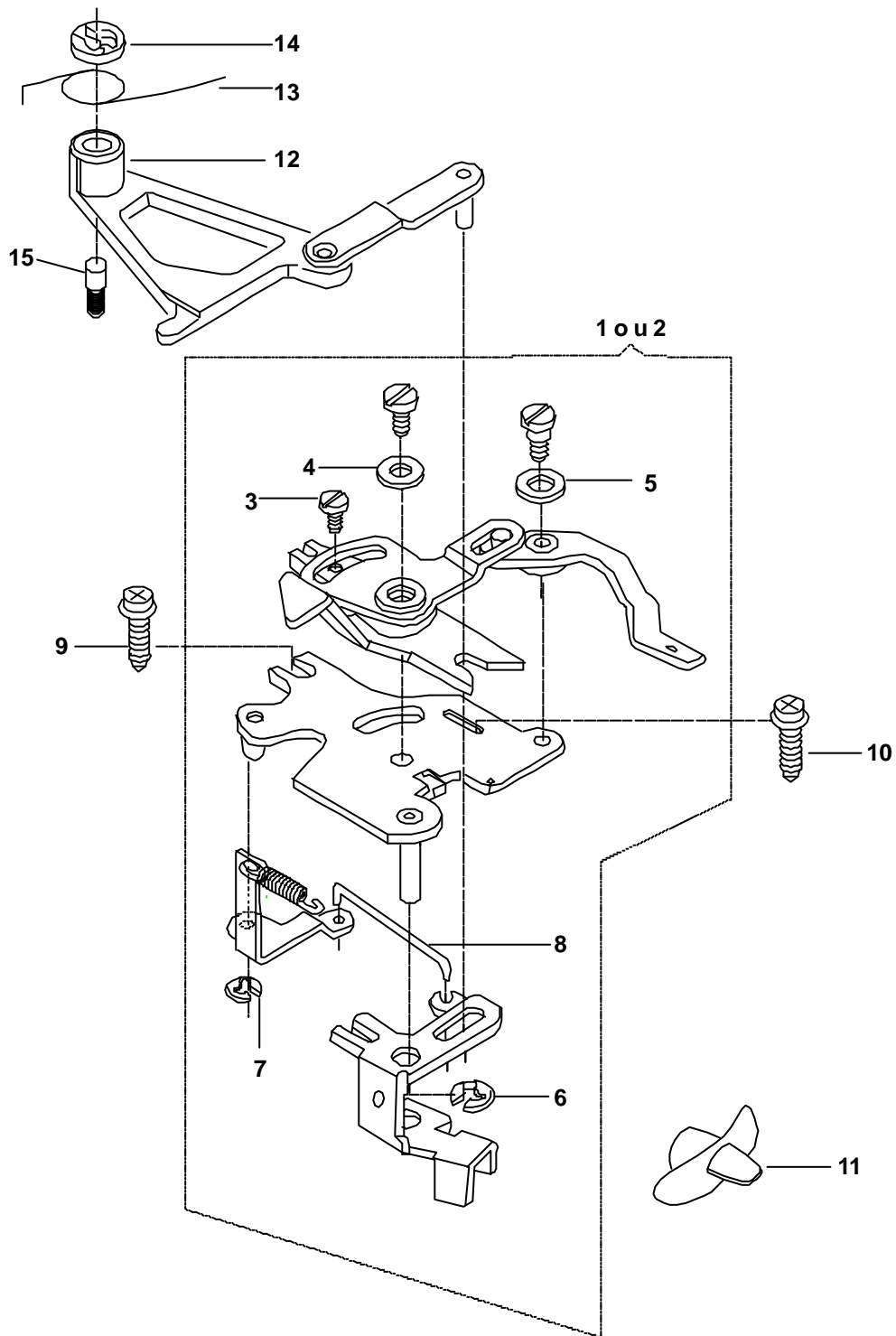


MECANISMO DA LARGURA DO PONTO E CASEADORAUTOMÁTICO



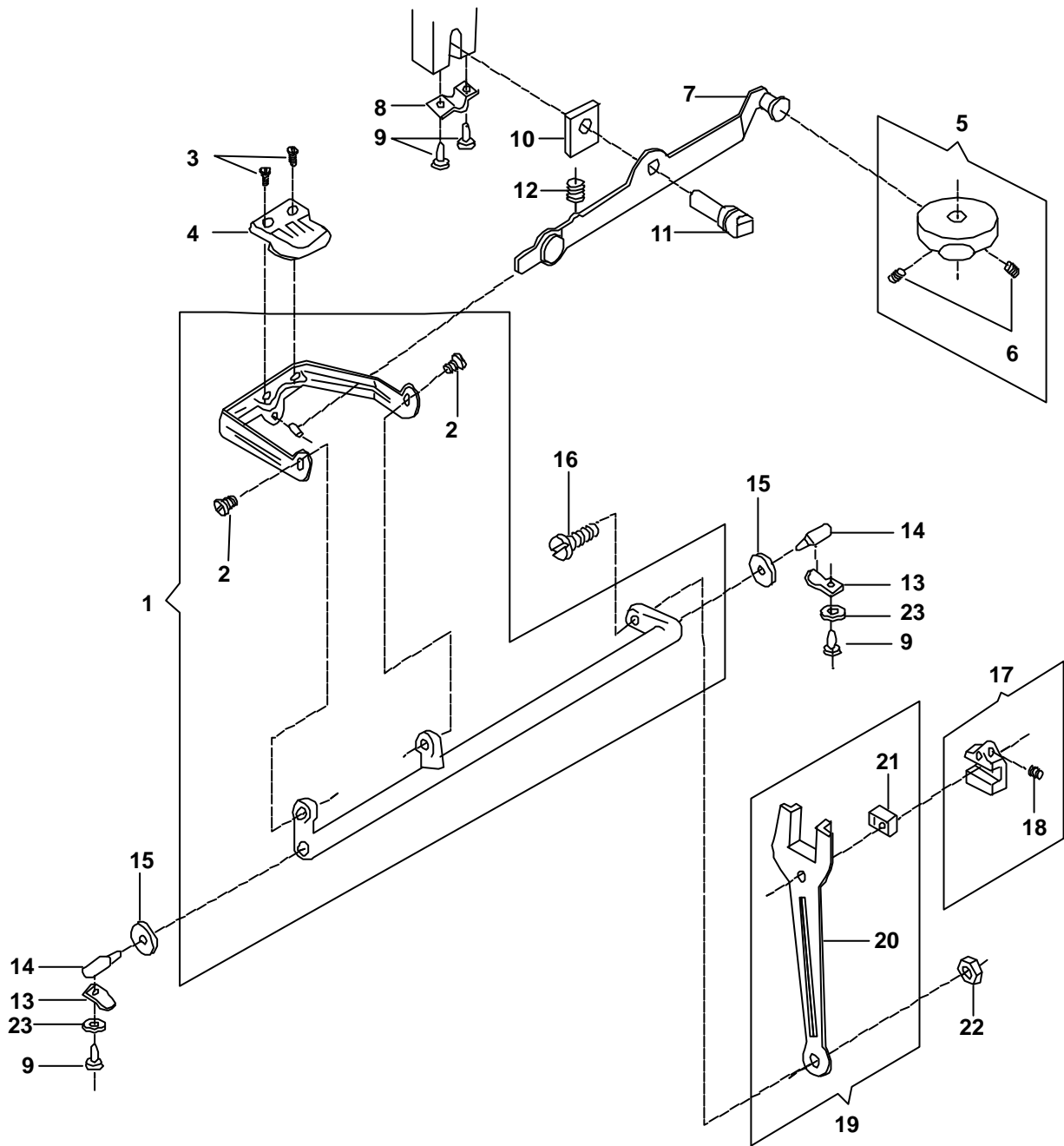
MECANISMO DALARGURADO PONTO E CASEADOR AUTOMÁTICO

REF. NO DESENHO	Nº DA PEÇA OU CONJUNTO	DESCRIÇÃO	UTILIZADAS MÁQUINAS:											
			2602	LP402B	2630	4822	4830	4830/99	ZP418B	ML405B	ML418B	9818	9836	
01	357738007	Caseador completo										●		
02	357770004	Caseador completo										●		
03	357010451	Caseador completo				●	●						●	
04	357010939	Caseador completo						●						●
05	357010942	Caseador completo							●					
06	113372451	Parafuso				●	●	●	●	●	●	●	●	●
07	445539000	Arruela				●	●	●	●	●	●	●	●	●
08	618638005	Porca				●	●	●	●	●	●	●	●	●
09	357094000BUY	Pinoposicionadordaalimentação				●	●	●	●	●	●	●	●	●
10	44892000	Mola				●	●	●	●	●	●	●	●	●
11	356830001	Arruela				●	●	●	●	●	●	●	●	●
12	356650000	Pinodoreguladordealimentação				●	●	●	●	●	●	●	●	●
13	353319000	Buchadoseguidordocame				●	●	●	●	●	●	●	●	●
14	357738900	Subconjuntodocaseador										●		
15	357770900	Subconjuntodocaseador									●			
16	357011451	Subconjuntodocaseador				●	●	●	●				●	●
17	141913451	Parafusodaalavancadeligação				●	●	●	●	●	●	●	●	●
18	353536000	Alavancadireitado braço				●	●	●	●	●	●	●	●	●
19	445486000	Anel de retenção				●	●	●	●	●	●	●	●	●
20	408030000	Anel de retenção				●	●	●	●	●	●	●	●	●
21	445808000	Arruela				●	●	●	●	●	●	●	●	●
22	179949000	Moladopinodemontagem				●	●	●	●	●	●	●	●	●
23	356230000	Pinodemontagem				●	●	●	●	●	●	●	●	●
24	353304000	Alavancadocomprimento doponto				●	●	●	●	●	●	●	●	●
25	113455001	Parafuso				●	●	●	●	●	●	●	●	●
26	356748000	Alavancaesquerda dobraço				●	●	●	●	●	●	●	●	●
27	445486000	Anel de retenção				●	●	●	●	●	●	●	●	●
28	113513451	Parafusodaplaca demontagem				●	●	●	●	●	●	●	●	●
29	53640819	Porca				●	●	●	●	●	●	●	●	●
30	357736007	Botãodoretrocesso									●			
31	357736008	Botãodoretrocesso										●		
32	356653455	Botãodoretrocesso				●	●						●	
33	356653474	Botãodoretrocesso						●						●
34	356653476	Botãoderetrocesso							●					

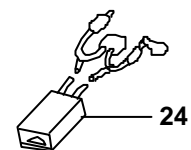
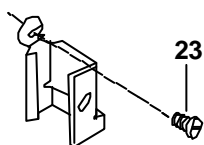
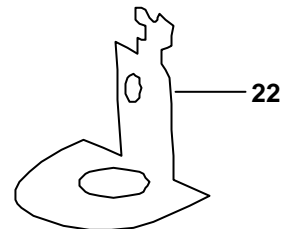
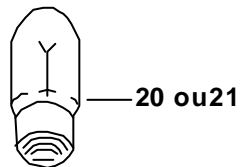
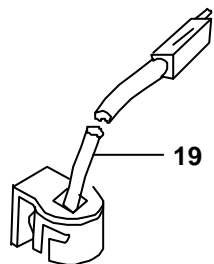
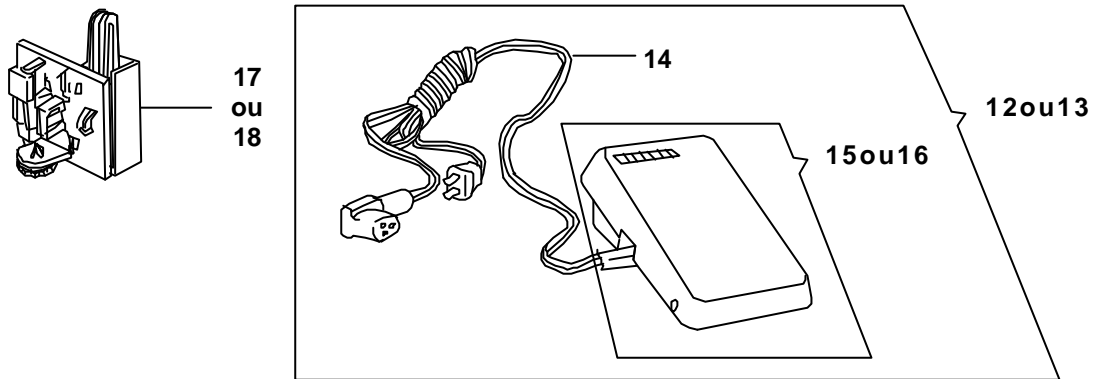
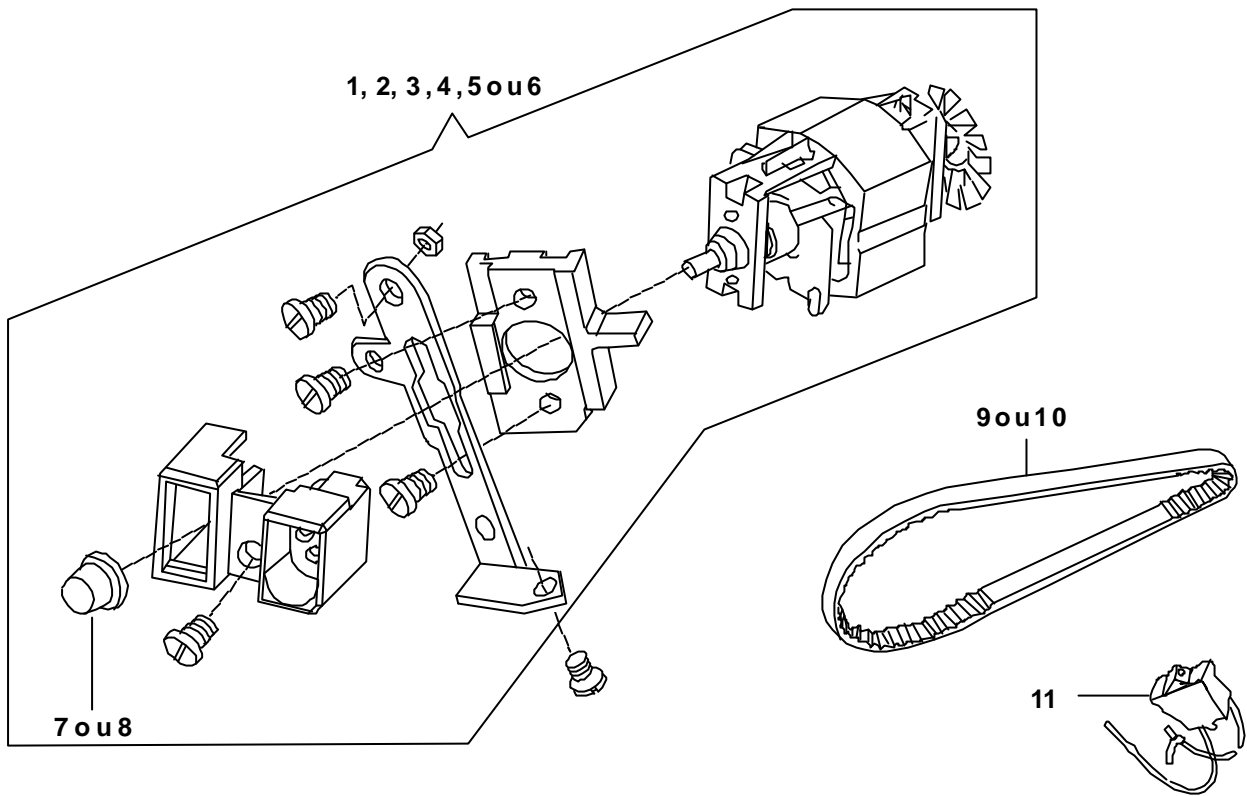


MECANISMO DO CONTROLE AUTOMÁTICO DE ALIMENTAÇÃO

REF. NO DESENHO	Nº DA PEÇA OU CONJUNTO	DESCRIÇÃO	UTILIZADAS MÁQUINAS:											
			2602	LP402B	2630	4822	4830	4830/99	ZP418B	ML405B	ML418B	9818	9836	
01	357742000	Conjunto completo do mecanismo										●		
02	531749001	Conjunto completo do mecanismo				●	●	●	●				●	●
03	141913451	Parafuso de regulagem da placa				●	●	●	●			●	●	●
04	543531000	Arruela				●	●	●	●			●	●	●
05	179898001	Arruela				●	●	●	●			●	●	●
06	445721000	Anel de retenção				●	●	●	●			●	●	●
07	445486000	Anel de retenção				●	●	●	●			●	●	●
08	353473000	Ligação do cotovelo da alavanca				●	●	●	●			●	●	●
09	355243451	Parafuso da placa de montagem				●	●	●	●			●	●	●
10	113455003	Parafuso da placa de montagem				●	●	●	●			●	●	●
11	357700901	Botão da alavanca				●	●	●	●			●	●	●
12	356839000	Conjunto da articulação do seguidor				●	●	●	●			●	●	●
13	357003000	Mola de retorno do seguidor de disco				●	●	●	●			●	●	●
14	445486000	Anel de retenção da mola de retorno				●	●	●	●				●	●
15	353344000	Pinos do seguidor do came				●	●	●	●			●	●	●



REF. NO DESENHO	Nº DA PEÇA OU CONJUNTO	DESCRIÇÃO	UTILIZADA NAS MÁQUINAS:																				
			2602	LP402B	2630	4822	4830	4830/99	ZP418B	ML405B	ML418B	9818	9836										
01	357651000	Eixo oscilante completo	●	●	●	●	●	●	●	●	●	●	●	●	●	●	●	●	●	●	●	●	●
02	354939451	Parafuso de articulação	●	●	●	●	●	●	●	●	●	●	●	●	●	●	●	●	●	●	●	●	●
03	355235451	Parafuso do dente impelente	●	●	●	●	●	●	●	●	●	●	●	●	●	●	●	●	●	●	●	●	●
04	179891000	Dente impelente	●	●	●	●	●	●	●	●	●	●	●	●	●	●	●	●	●	●	●	●	●
05	446228000	Came do dente impelente, completo	●	●	●	●	●	●	●	●	●	●	●	●	●	●	●	●	●	●	●	●	●
06	544118000	Parafuso do came	●	●	●	●	●	●	●	●	●	●	●	●	●	●	●	●	●	●	●	●	●
07	356222931	Alavanca levantador do dente impelente	●	●	●	●	●	●	●	●	●	●	●	●	●	●	●	●	●	●	●	●	●
08	446485000	Grampo do pino de articulação	●	●	●	●	●	●	●	●	●	●	●	●	●	●	●	●	●	●	●	●	●
09	113455001	Parafuso do grampo	●	●	●	●	●	●	●	●	●	●	●	●	●	●	●	●	●	●	●	●	●
10	179955000BUY	Espaçador	●	●	●	●	●	●	●	●	●	●	●	●	●	●	●	●	●	●	●	●	●
11	357122000BUY	Pino excêntrico	●	●	●	●	●	●	●	●	●	●	●	●	●	●	●	●	●	●	●	●	●
12	446249000	Mola da alavanca	●	●	●	●	●	●	●	●	●	●	●	●	●	●	●	●	●	●	●	●	●
13	446484000	Grampo do centralizador do eixo oscilante	●	●	●	●	●	●	●	●	●	●	●	●	●	●	●	●	●	●	●	●	●
14	446487001BUY	Centralizador do eixo oscilante	●	●	●	●	●	●	●	●	●	●	●	●	●	●	●	●	●	●	●	●	●
15	353397000BUY	Arruela	●	●	●	●	●	●	●	●	●	●	●	●	●	●	●	●	●	●	●	●	●
16	531623451	Parafuso do garfo de alimentação	●	●	●	●	●	●	●	●	●	●	●	●	●	●	●	●	●	●	●	●	●
17	446244000	Regulador da alimentação, completo	●	●	●	●	●	●	●	●	●	●	●	●	●	●	●	●	●	●	●	●	●
18	141925833	Parafuso do regulador de alimentação	●	●	●	●	●	●	●	●	●	●	●	●	●	●	●	●	●	●	●	●	●
19	357641000	Garfo de alimentação, completo	●	●	●	●	●	●	●	●	●	●	●	●	●	●	●	●	●	●	●	●	●
20	357635901	Garfo de alimentação	●	●	●	●	●	●	●	●	●	●	●	●	●	●	●	●	●	●	●	●	●
21	44437000	Bloco correção	●	●	●	●	●	●	●	●	●	●	●	●	●	●	●	●	●	●	●	●	●
22	53648451	Porca do parafuso do garfo	●	●	●	●	●	●	●	●	●	●	●	●	●	●	●	●	●	●	●	●	●
23	353375451	Arruela	●	●	●	●	●	●	●	●	●	●	●	●	●	●	●	●	●	●	●	●	●



REF. NO DESENHO	Nº DA PEÇA OU CONJUNTO	DESCRIÇÃO	UTILIZADAS MÁQUINAS:											
			2602	LP402B	2630	4822	4830	4830/99	ZP418B	ML405B	ML418B	9818	9836	
01	362180012	Motor completo 120V									●	●		
02	362180023	Motor completo 220V									●	●		
03	362180008	Motor completo 120V	●	●	●						●			
04	362180009	Motor completo 220V	●	●	●						●			
05	362180013	Motor completo 120V				●	●	●					●	●
06	362180014	Motor completo 220V				●	●	●					●	●
07	988761001	Poliadomotor				●	●	●			●	●	●	●
08	988176001BUY	Poliadomotor	●	●	●						●			
09	353518001	Correia motor				●	●	●			●	●	●	●
10	196388003	Correia motor	●	●	●						●			
11	362307001	Interruptor com fiação	●	●	●	●	●	●	●	●	●	●	●	●
12	362095005	Controlador 120V completo	●	●	●	●	●	●	●	●	●	●	●	●
13	362095006	Controlador 220V completo	●	●	●	●	●	●	●	●	●	●	●	●
14	604874109	Cordão com plugue	●	●	●	●	●	●	●	●	●	●	●	●
15	362095003	Controlador 120V sem cordão	●	●	●	●	●	●	●	●	●	●	●	●
16	362095004	Controlador 220V sem cordão	●	●	●	●	●	●	●	●	●	●	●	●
17	362139001	Placado controlador 120V	●	●	●	●	●	●	●	●	●	●	●	●
18	362139002	Placado controlador 220V	●	●	●	●	●	●	●	●	●	●	●	●
19	362001007	Faroleta L-15	●	●	●	●	●	●	●	●	●	●	●	●
20	988076001	Lâmpada 120V	●	●	●	●	●	●	●	●	●	●	●	●
21	988076003	Lâmpada 220V	●	●	●	●	●	●	●	●	●	●	●	●
22	357778000	Protetor de luz									●	●		
23	354592451	Parafusos de placado soquete	●	●	●	●	●	●	●	●	●	●	●	●
24	988764005	Conector do faroleta com fiação	●	●	●	●	●	●	●	●	●	●	●	●

